

TEKLİF DOSYASI

Bölüm A: İsteklilere Talimatlar

**Kalkınma Ajansları Tarafından Mali Destek Sağlanan Projeler Kapsamındaki İhaleler için
İSTEKLİLERE TALİMATLAR**

İhaleye katılacak olan isteklilerin aşağıda belirtilen nitelikleri haiz olmaları ve tekliflerini aşağıda sayılan talimatlara uygun olarak hazırlayarak sunmaları zorunludur. Kalkınma Ajansı ile imzalamış olduğu sözleşme kapsamında mali destek yararlanıcısı, proje faaliyetlerinde belirttiği alımlarda Sözleşme Makamı olarak adlandırılacaktır. Sözleşme Makamı, aşağıda belirtilen niteliklere uygun isteklilerin seçimi konusunda azami özeni gösterecek ve ihalelerin temel satın alma kurallarına uygun olarak sonuçlandırılmasını sağlayacaktır. Kalkınma Ajansı; ihalenin şaibeli olduğu ve temel satın alma kurallarının ihlal edildiği kanaatine varırsa, gerekli müdahalede bulunabilir, ihalenin yenilenmesini talep edebilir. Bu durumda projenin aksamasından ve doğabilecek maliyetlerden Kalkınma Ajansı hiçbir şekilde sorumlu tutulamaz.

Sözleşme Makamına ilişkin bilgiler

Sözleşme Makamının;

- a) Adı/Unvanı: Muallimköy Teknoloji Geliştirme Bölgesi Yönetici A.Ş.
- b) Adresi: Muallimköy mah. Deniz cad. No:143/5 Gebze /Kocaeli
 - c) Telefon numarası:0262 754 14 14
 - d) Faks numarası: mevcut değildir.
 - e) Elektronik posta adresi: info@bilisimvadis.com.tr
 - f) İlgili personelinin adı-soyadı/unvanı: Tuba Öztepe / Proje Yönetim Ofisi Müdürü

İstekliler, ihaleye ilişkin bilgileri yukarıdaki adres ve numaralardan, Sözleşme Makamının görevli personeliyle irtibat kurarak temin edebilirler.

Madde 2- İhale konusu işe ilişkin bilgiler

İhale konusu işin;

- a) Projenin Adı: Türkiye Açık Kaynak Platformu
- b) Sözleşme kodu: TR10/20/GDP-TAKP/0001
- c) Fiziki Miktarı ve türü: Aşağıdaki mobilya ve makine - ekipman ürünleri için mal alım ihalesi yapılacaktır.

A	B	C	LOT
Sıra No	Teknik Özellikler	Miktar	
1	9 kişilik 720cm x 60cm x 75cm ölçülerinde coian kaplama çalışma masası	13 (onüç) adet	LOT 1
2	8 kişilik 640cm x 60cm x 75cm ölçülerinde corian kaplama çalışma masası	26 (yirmialtı) adet	
3	7 kişilik 560cm x 60cm x 75cm ölçülerinde corian kaplama çalışma masası	2 (iki) adet	
4	600mm x 200mm x 2500mm ölçülerinde sahte kolon ve kolon kaplamaları	23 (yirmiüç) adet	
5	600mm x 200mm x 3050mm ölçülerinde sahte kolon ve kolon kaplamaları	18 (onsekiz) adet	
6	600mm x 3880mm x 100mm ölçülerinde sahte kiriş ve kiriş kaplamaları	10 (on) adet	
7	600mm x 2310mm x 100mm ölçülerinde sahte kiriş ve kiriş kaplamaları	3 (üç) adet	
8	40cm x 40cm x 190cm ölçülerinde vestiyer dolabı	94 (doksandört) adet	
9	160cm x 80cm x 75cm ölçülerinde bireysel çalışma masası	8 (sekiz) adet	
10	160cm x 32cm ölçülerinde separatör	6 (altı) adet	
11	40cm x 45cm x 57cm ölçülerinde 3 çekmeceli keson	8 (sekiz) adet	
12	430cm x 160cm x 75cm ölçülerinde toplantı masası	1 (bir) adet	

A	B	C	LOT
Sıra No	Teknik Özellikler	Miktar	
13	tekerlekli çalışma koltuğu	366 (üçyüzaltmışaltı) adet	LOT 2
14	300cm x 80cm x 110cm ölçülerinde görseline uygun banko	1 (bir) adet	
15	200cm x 80cm x 200cm ölçülerinde kapaklı dosya dolabı	4 (dört) adet	
16	100cm x 200cm x 160cm ölçülerinde dinlenme alanı bekleme koltukları	7 (yedi) adet	
17	Tekli kanepeler	2 (iki) adet	
18	55cm x 55cm x 42cm ölçülerinde sehpa	1 (bir) adet	
19	Otomatik Kahve Makinesi	4 (dört) adet	
20	Standart Çay Kazanı	4 (dört) adet	
21	No Frost Buzdolabı	4 (dört) adet	
22	Ankastre Dar Bulaşık Makinesi	4 (dört) adet	
23	Mikrodalga Fırın	4 (dört) adet	
24	XXL Ergonomik Armut Koltuk	30 (otuz) adet	
25	Televizyon	4 (dört) adet	
26	HD Lazer Projeksiyon Cihazı	4 (dört) adet	
27	Mıknatıslı Yüzey Yıldız Mobil Ayaklı Yazı Tahtası	4 (dört) adet	
28	Su Sebili	4 (dört) adet	
29	Tabak, Bardak, Çatal, Kaşık, Bıçak, Çay Kaşığı Temini	200'er (ikiyüzer) adet	

- d) İşin/Teslimin Gerçekleştirileceği yer: Muallimköy mah. Deniz Cad. No:143/5 Gebze / Kocaeli
e) Alıma ait (varsa) diğer bilgiler: yok

Madde 3- İhaleye ilişkin bilgiler

İhaleye ilişkin bilgiler;

- a) İhale usulü: Açık İhale
b) İhalenin yapılacağı adres: Muallimköy mah. Deniz Cad. No:143/5 Gebze / Kocaeli
c) İhale tarihi: 12.01.2021
d) İhale saati: 13:00

Madde 4- İhale dosyasının görülmesi ve temini

İhale dosyası Sözleşme Makamının yukarıda belirtilen adresinde bedelsiz olarak görülebilir. Ancak, ihaleye teklif verecek olanların Sözleşme Makamı tarafından onaylı ihale dosyasını 2500TL bedel mukabilinde satın alması zorunludur.

Söz konusu bedel TR17 0021 0000 0201 2202 3000 05 adresine yatırılacak olup, dekontu ihale teklif dokümanına eklenecektir.

İstekli ihale dosyasını satın almakla ihale dosyasını oluşturan belgelerde yer alan koşul ve kuralları kabul etmiş sayılır.

İhale dosyasını oluşturan belgelerin Türkçe yanında başka dillerde de hazırlanıp isteklilere satılması / sunulması halinde, ihale dosyasının anlaşılmasında, yorumlanmasında ve Sözleşme Makamı ile istekliler arasında oluşacak anlaşmazlıkların çözümünde Türkçe metin esas alınacaktır.

Madde 5- Tekliflerin sunulacağı yer, son teklif verme tarih ve saati

Teklifler aşağıda belirtilen adrese elden veya posta yoluyla teslim edilebilir:

- a)) Tekliflerin sunulacağı yer: Muallimköy mah. Deniz Cad. No:143/5 Gebze / Kocaeli
b) Son teklif verme tarihi (İhale tarihi): 12.01.2021
c) Son teklif verme saati (İhale Saati): 13:00

Teklifler ihale (son teklif verme) tarih ve saatine kadar yukarıda belirtilen yere verilebileceği gibi, iadeli taahhütlü posta veya kargo veya kurye vasıtasıyla da gönderilebilir. İhale (son teklif verme) saatine kadar Sözleşme Makamına ulaşmayan teklifler değerlendirmeye alınmayacaktır. Postada yaşanan gecikmelerden Sözleşme Makamı sorumlu tutulamaz.

Sözleşme Makamına verilen veya ulaştan teklifler, zeyilname düzenlenmesi hali hariç, herhangi bir sebeple geri alınmaz.

İhale için tespit olunan tarihin tatil gününe rastlaması halinde ihale, takip eden ilk iş gününde yukarıda belirtilen saatte aynı yerde yapılır ve bu saate kadar verilen teklifler kabul edilir. Çalışma saatlerinin sonradan değişmesi halinde de ihale yukarıda belirtilen saatte yapılır. Saat ayarlarında, Türkiye Radyo Televizyon Kurumu (TRT)'nin ulusal saat ayarı esas alınır.

Madde 6- İhale dosyasının kapsamı

İhale dosyası aşağıdaki belgelerden oluşmaktadır:

- a) İhaleye davet mektubu
- b) Teklif Dosyası (Sözleşme Taslağı, Özel Koşullar, Genel Koşullar, Teknik Şartname, Teklif Sunma Formları, Teklif Değerlendirme Formları ve ilgili satın almaya mahsus diğer belgeler)

Ayrıca Genel Koşulların veya bu talimatların ilgili hükümleri gereğince, Sözleşme Makamının çıkaracağı zeyilnameler ile isteklilerin yazılı talebi üzerine Sözleşme Makamı tarafından yapılan yazılı açıklamalar, ihale dosyasının bağlayıcı bir parçasını teşkil eder.

İsteklinin yukarıda belirtilen dokümanların tümünün içeriğini dikkatli bir şekilde incelemesi gerekir. Teklifin verilmesine ilişkin şartları yerine getirememesi halinde ortaya çıkacak sorumluluk teklif verene ait olacaktır. İhale dosyasında öngörülen ve tarif edilen usule uygun olmayan teklifler değerlendirmeye alınmaz.

Madde 7- İhaleye katılabilmek için gereken belgeler

İsteklilerin ihaleye katılabilmeleri için aşağıda sayılan belgeleri teklifleri kapsamında sunmaları gerekir:

- a) Tebligat için adres beyanı ve ayrıca irtibat için telefon ve varsa faks numarası ile elektronik posta adresi,
- b) Mevzuatı gereği kayıtlı olduğu Ticaret ve/veya Sanayi Odası veya Meslek Odası Belgesi;
 1. Gerçek kişi olması halinde, ilk ilan veya ihale tarihinin içerisinde bulunduğu yılda alınmış ilgisine göre Ticaret ve/veya Sanayi Odasına veya ilgili Meslek Odasına kayıtlı olduğunu gösterir belge,
 2. Tüzel kişi olması halinde, mevzuatı gereği tüzel kişiliğin siciline kayıtlı bulunduğu Ticaret ve/veya Sanayi Odasından, ilk ilan veya ihale tarihinin içerisinde bulunduğu yılda alınmış, tüzel kişiliğin sicile kayıtlı olduğuna dair belge,
- c) Teklif vermeye yetkili olduğunu gösteren imza beyannamesi veya imza sirküleri;
 1. Gerçek kişi olması halinde, noter tasdikli imza beyannamesi,
 2. Tüzel kişi olması halinde, ilgisine göre tüzel kişiliğin ortakları, üyeleri veya kurucuları ile tüzel kişiliğin yönetimindeki görevlileri belirten son durumu gösterir Ticaret Sicil Gazetesi veya bu hususları tevsik eden belgeler ile tüzel kişiliğin noter tasdikli imza sirküleri,
- d) Bu talimatların ilgili maddesinde sayılan durumlarda olunmadığına ilişkin yazılı taahhütname ve yararlanıcı tarafından talep edilirse ilgili kanıtlayıcı belgeler,
- e) Şekli ve içeriği bu belgede belirlenen teklif mektubu,
- f) Bu belgede tanımlanan geçici teminat,
- g) Vekâleten ihaleye katılma halinde, istekli adına katılan kişinin ihaleye katılmaya ilişkin noter tasdikli vekâletnamesi ile noter tasdikli imza beyannamesi,
- h) İsteklinin iş ortaklığı olması halinde iş ortaklığı beyannamesi ile konsorsiyumların da teklif verebilecekleri öngörülmüş ise, isteklinin konsorsiyum olması halinde konsorsiyum beyannamesi,
- i) İhale dosyasının satın alındığına dair belge,
- j) Ortağı olduğu veya hissedarı bulunduğu tüzel kişiliklere ilişkin beyanname,

İsteklinin iş ortaklığı olması halinde (b), (c) ve (d) bentlerinde yer alan belgelerin her bir ortak tarafından ayrı ayrı verilmesi zorunludur. İhaleye katılabileceklerinin öngörülmesi halinde Konsorsiyumlarda (b), (c) ve (d) bentlerinde yer alan belgelerin her bir ortak tarafından ayrı ayrı verilmesi gerekir.

k) Sözleşme Makamı tarafından ihalenin niteliğine göre belirlenecek ekonomik ve mali yeterliğe ilişkin (vergi dairesi veya Serbest Muhasebeci - Mali Müşavir (SM-MM) onaylı son 3 döneme ait bilanço, SM-MM tasdikli rapor, referans mektubu, banka teminat mektubu, mevduat hesap dökümü, pazar payları vb.) belgeler

l) Sözleşme Makamı tarafından belirlenecek mesleki ve teknik yeterliğe ilişkin belgeler (İş bitirme belgeleri, hak ediş belgeleri, vb)

Yukarıda sayılan belgelerin hangilerinin eksik evrak niteliğinde olacağı madde 10'daki hükümlere ve ihalenin niteliğine göre yararlanıcı tarafından belirlenir. Eksik evrakın, tespit edildiği tarihi müteakip 5 gün içerisinde tamamlanması sağlanır.

İstekliler, yukarıda sayılan belgelerin aslını veya aslına uygunluğu noterce onaylanmış örneklerini vermek zorundadır. Ancak Türkiye Ticaret Sicili Gazetesi Nizamnamesi'nin 9 uncu maddesinde yer alan hüküm çerçevesinde; Gazete idaresince veya Türkiye Odalar ve Borsalar Birliğine bağlı odalarca "aslının aynıdır" şeklinde onaylanarak isteklilere verilen Ticaret Sicili Gazetesi suretleri ile bunların noter onaylı suretleri kabul edilecektir.

Noter onaylı belgelerin aslına uygun olduğunu belirten bir şerh taşıması zorunlu olup, sureti veya fotokopisi görülerek onaylanmış olanlar ile "ibraz edilenin aynıdır" veya bu anlama gelecek bir şerh taşıyanlar geçerli kabul edilmeyecektir.

İstekliler, istenen belgelerin aslı yerine ihaleden önce Sözleşme Makamının yetkili personeli tarafından "aslı Sözleşme Makamı tarafından görülmüştür" veya bu anlama gelecek şerh düşülen ve aslı kendilerine iade edilen belgelerin suretlerini de tekliflerine ekleyebilirler.

Madde 8-İhalenin yabancı isteklilere açıklığı

Sözleşme Makamı tarafından gerçekleştirilecek ihaleler yerli yabancı tüm isteklilere açıktır.

Madde 9. İhaleye katılmayacak olanlar

Aşağıda sayılanlar doğrudan veya dolaylı veya alt yüklenici olarak, kendileri veya başkaları adına hiçbir şekilde, Kalkınma Ajanslarıca sağlanan mali destekler kapsamında gerçekleştirilen ihalelere katılamazlar;

- Kamu ihalelerine katılmaktan geçici veya sürekli olarak yasaklanmış olanlar, Terörle Mücadele Kanunu kapsamına giren suçlardan ve organize suçlardan dolayı hükümlü bulunanlar, dolandırıcılık, yolsuzluk, bir suç örgütü içinde yer almak suçlarından veya başka bir yasadışı faaliyetten dolayı kesinleşmiş yargı kararı ile mahkûm olanlar,
- İlgili mercilerce hileli iflas ettiğine karar verilenler.
- Sözleşme Makamının ihale yetkilisi kişileri ile bu yetkiye sahip kurullarda görevli kişiler.
- Sözleşme Makamının ihale konusu işle ilgili her türlü ihale işlemlerini hazırlamak, yürütmek, sonuçlandırmak ve onaylamakla görevli olanlar.
- (c) ve (d) bentlerinde belirtilen şahısların eşleri ve üçüncü dereceye kadar kan ve ikinci dereceye kadar kayın hısımları ile evlatlıkları ve evlat edinenleri.
- (c), (d) ve (e) bentlerinde belirtilenlerin ortakları ile şirketleri (bu kişilerin yönetim kurullarında görevli bulunmadıkları veya sermayesinin % 10'undan fazlasına sahip olmadıkları anonim şirketler hariç).
- Yararlanıcının bünyesinde bulunan veya onunla ilgili olarak her ne amaçla kurulmuş olursa olsun vakıf, dernek, birlik, sandık gibi kuruluşlar ile bu kuruluşların ortak oldukları şirketler.
- Bakanlar Kurulu Kararları ile belirlenen ve Türkiye'de yapılacak ihalelere katılması yasaklanan yabancı ülkelerin isteklileri.

Ayrıca ihale konusu alımla ilgili danışmanlık hizmetlerini yapan yükleniciler bu işin ihalesine katılamazlar. Bu yasak, bunların ortaklık ve yönetim ilişkisi olan şirketleri ile bu şirketlerin sermayesinin yarısından fazlasına sahip oldukları şirketleri için de geçerlidir.

Yukarıdaki yasaklara rağmen ihaleye katılan istekliler ihale dışı bırakılarak geçici teminatları gelir kaydedilir. Ayrıca, bu durumun tekliflerin değerlendirmesi aşamasında tespit edilememesi nedeniyle bunlardan biri üzerine ihale yapılmışsa teminatı gelir kaydedilerek ihale iptal edilir.

Alt-yüklenicilere izin verilmemektedir. Ancak bu durum, isteklilerin ortak girişim ya da konsorsiyum halinde ihalelere katılmalarına engel değildir.

Madde 10- İhale dışı bırakılma nedenleri

Aşağıda belirtilen durumlardaki istekliler, bu durumlarının tespit edilmesi halinde, ihale dışı bırakılacaktır;

- a) İflası ilân edilen, zorunlu tasfiye kararı verilen, alacaklılara karşı borçlarından dolayı mahkeme idaresi altında bulunan, konkordato ilan eden veya kendi ülkesindeki mevzuat hükümlerine göre benzer bir durumda olan.
- b) İlgili mevzuat hükümleri uyarınca kesinleşmiş sosyal güvenlik prim borcu olan.
- c) İlgili mevzuat hükümleri uyarınca kesinleşmiş vergi borcuolan.
- d) İhale tarihinden önceki beş yıl içinde, mesleki faaliyetlerinden dolayı yargı kararıyla hüküm giyen.
- e) İhale tarihinden önceki beş yıl içinde, yaptığı işler sırasında iş veya meslek ahlakına aykırı faaliyetlerde bulunduğu Sözleşme Makamı tarafından ispat edilen.
- f) İhale tarihi itibarıyla, mevzuatı gereği kayıtlı olduğu oda tarafından mesleki faaliyetten men edilmiş olan.
- g) Bu maddede belirtilen bilgi ve belgeleri vermeyen veya yanıltıcı bilgi ve/veya sahte belge verdiği tespit edilen.
- h) 9 uncu maddede ihaleye katılmayacağı belirtildiği halde ihaleye katılan.
- i) 11 inci maddede belirtilen yasak fiil veya davranışlarda bulunduğu tespit edilen.

Madde 11- Yasak fiil veya davranışlar

İhale süresince aşağıda belirtilen fiil veya davranışlarda bulunmak yasaktır:

- a) Hile, vaat, tehdit, nüfuz kullanma, çıkar sağlama, anlaşma, irtikap, rüşvet suretiyle veya başka yollarla ihaleye ilişkin işlemlere fesat karıştırmak veya buna teşebbüsetmek.
- b) İsteklileri tereddüde düşürmek, katılımı engellemek, isteklilere anlaşma teklifinde bulunmak veya teşvik etmek, rekabeti veya ihale kararını etkileyecek davranışlarda bulunmak.
- c) Sahte belge veya sahte teminat düzenlemek, kullanmak veya bunlara teşebbüs etmek.
- d) Bir istekli tarafından kendisi veya başkaları adına doğrudan veya dolaylı olarak, asaleten ya da vekâleten birden fazla teklif vermek.
- e) 9 uncu maddede ihaleye katılmayacağı belirtildiği halde ihaleye katılmak.

Bu yasak fiil veya davranışlarda bulunanlar hakkında fiil veya davranışın özelliğine göre ilgili yasal hükümler uygulanır ve bunların Kalkınma Ajanslarıncı sağlanan mali destekler kapsamında gerçekleştirilecek diğer ihalelere katılmaları engellenir.

Madde 12- Teklif hazırlama giderleri

Tekliflerin hazırlanması ve sunulması ile ilgili bütün masraflar isteklilere aittir. Sözleşme Makamı, ihalenin seyrine ve sonucuna bakılmaksızın, isteklinin üstlendiği bu masraflardan dolayı hiçbir şekilde sorumlu tutulamaz.

Madde 13- İhale dosyasında açıklama yapılması

İstekliler, tekliflerin hazırlanması aşamasında, ihale dosyasında açıklanmasına ihtiyaç duydukları hususlarla ilgili olarak, son teklif verme gününden on (10) gün öncesine kadar yazılı olarak açıklama talep edebilirler. Bu tarihten sonra yapılacak açıklama talepleri değerlendirmeye alınmayacaktır.

Açıklama talebinin uygun görülmesi halinde, Sözleşme Makamı tarafından yapılacak açıklama, bu tarihe kadar ihale dosyası alan tüm isteklilere yazılı olarak iadeli taahhütlü mektupla gönderilir veya imza karşılığı elden verilir. Sözleşme Makamının bu yazılı açıklaması, son teklif verme gününden en az beş (5) gün önce tüm isteklilerin bilgi sahibi olmalarını sağlayacak şekilde yapılacaktır.

Açıklamada, sorunun tarifi ve Sözleşme Makamının ayrıntılı cevapları yer alır; açıklama talebinde bulunan isteklinin kimliği belirtilmez. Yapılan yazılı açıklamalar, ihale dosyasını açıklamanın yapıldığı tarihten sonra alan isteklilere ihale dosyası içerisinde verilir.

Madde 14- İhale dosyasında değişiklik yapılması

İlan yapıldıktan sonra ihale dosyasında değişiklik yapılmaması esastır. Ancak, tekliflerin hazırlanmasını veya işin gerçekleştirilmesini etkileyebilecek maddi veya teknik hatalar veya eksikliklerin Sözleşme Makamı tarafından tespit edilmesi veya isteklilerce yazılı olarak bildirilmesi ve bu bildirim Sözleşme Makamı tarafından yerinde bulunması halinde, zeyilname düzenlenmek suretiyle ihale dosyasında değişiklik yapılabilir.

Zeyilname, ihale dosyası alanların tümüne iadeli taahhütlü mektup yoluyla gönderilir veya imza karşılığı elden verilir ve ihale tarihinden en az beş (5) gün önce bilgi sahibi olmaları sağlanır. Yapılan değişiklik nedeniyle tekliflerin hazırlanabilmesi için ek süreye ihtiyaç duyulması halinde, Sözleşme Makamı ihale tarihini

bir defaya mahsus olmak üzere en fazla on (10) gün süreyle zeyilname ile erteleyebilir. Erteleme süresince ihale dosyası satılmasına ve teklif alınmasına devam edilecektir.

Zeyilname düzenlenmesi halinde, teklifini bu düzenlemeden önce vermiş olan isteklilere tekliflerini geri çekerek, yeniden teklif verme imkanı tanınacaktır.

Madde 15-İhale saatinden önce ihalenin iptal edilmesinde Sözleşme Makamının serbestliği

Sözleşme Makamının gerekli gördüğü veya ihale dosyasında yer alan belgelerde ihalenin yapılmasına engel olan ve düzeltilmesi mümkün bulunmayan hususların bulunduğu tespit edildiği hallerde, ihale saatinden önce ihale iptal edilebilir. Bu durumda, iptal nedeni belirtilmek suretiyle ihalenin iptal edildiği isteklilere duyurulur. Bu aşamaya kadar teklif vermiş olanlara ihalenin iptal edildiği ayrıca tebliğ edilir.

İhalenin iptali halinde, verilmiş olan bütün teklifler reddedilmiş sayılır ve bu teklifler açılmaksızın isteklilere iade edilir. İhalenin iptal edilmesi nedeniyle istekliler Sözleşme Makamından herhangi bir hak talebinde bulunamaz.

Madde 16- Ortak girişim

Birden fazla gerçek veya tüzel kişi iş ortaklığı oluşturmak suretiyle ihaleye teklif verebilir. İş ortaklığı oluşturmak suretiyle ihaleye teklif verecek istekliler, iş ortaklığı yaptıklarına dair pilot ortağın da belirttiği ekte örneği bulunan iş ortaklığı beyannamesini de teklifleriyle beraber sunacaklardır. İhalenin iş ortaklığı üzerinde kalması halinde iş ortaklığından, sözleşme imzalanmadan önce noter tasdikli ortaklık sözleşmesini vermesi istenecektir.

İş ortaklığı anlaşmasında (iş ortaklığı beyannamesi) ve sözleşmesinde iş ortaklığını oluşturan gerçek ve tüzel kişilerin taahhüdün yerine getirilmesinde müştereken ve müteselsilen sorumlu oldukları belirtilecektir. İş ortaklığında pilot ortak, en çok hisseye sahip ortak olmalıdır. Ortakların hisse oranları, ortaklık anlaşmasında (iş ortaklığı beyannamesi) ve ortaklık sözleşmesinde gösterilir.

Madde 17-Alt yükleniciler

İhale konusu alımın/işin tamamı veya bir kısmı alt yüklenicilere (taşeronlara) yaptırılamaz.

Madde18-Teklif ve sözleşme türü

Tekliflerin, götürü bedel veya birim fiyat esaslı olacağı Sözleşme Makamı tarafından belirlenir ve ihale duyurusunda hangi usul ile ihaleye çıkıldığı belirtilir.

Madde 19- Teklifin dili

Teklifler ve ekleri Türkçe olarak hazırlanacak ve sunulacaktır.

Madde 20-Teklif ve ödemelerde geçerli para birimi

Teklif ve ödemelerde geçerli para birimi TL'dir.

Madde 21-Kısmi teklif verilmesi

Sözleşme Makamı tarafından gerçekleştirilecek ihalelerde, lotlar halinde ihaleye çıkılmamış ise, işin tamamı için teklif sunulacak olup kısmi teklifler kabul edilmeyecektir.

Madde 22- Alternatif teklifler

İhale konusu işe ilişkin olarak alternatif teklif sunulamaz.

Madde 23-Tekliflerin sunulma şekli

Teklif Mektubu ve istenildiği hallerde geçici teminat da dahil olmak üzere ihaleye katılabilme şartı olarak bu Şartname ile istenilen bütün belgeler bir zarfa veya pakete konulur. Zarfın üzerine isteklinin adı, soyadı veya ticaret unvanı, tebligata esas açık adresi, teklifin hangi işe ait olduğu ve ihaleyi yapan Sözleşme Makamının açık adresi yazılır. Zarfın yapıştırılan yeri istekli tarafından imzalanarak, mühürlenecek veya kaşelenecektir.

Teklifler ihale dosyasında belirtilen ihale saatine kadar sıra numaralı alındılar karşılığında Sözleşme Makamına (tekliflerin sunulacağı yere) teslim edilir. Bu saatten sonra verilen teklifler kabul edilmez ve açılmadan istekliye iade edilir.

Zeyilname ile teklif verme süresinin uzatılması halinde, Sözleşme Makamı ve isteklilerin ilk teklif verme tarihine bağlı tüm hak ve yükümlülükleri süre açısından, yeniden tespit edilen son teklif verme tarihine ve saatine kadar uzatılmış sayılır.

Madde 24-Teklif mektubunun şekli ve içeriği

Teklif, bir Teknik ve bir Mali tekliften oluşur ve bunların ayrı zarflarda teslim edilmesi gerekir. Her bir teknik teklif ve mali teklifin içerisinde, üzerinde belirgin olarak “ASLIDIR” yazan bir asıl nüsha ve üzerinde “KOPYADIR” yazan 1 adet kopya bulunmalıdır.

Teklif mektupları, yazılı ve imzalı olarak sunulur. Teklif Mektubunda;

- İhale dosyasının tamamen okunup kabul edildiğinin belirtilmesi,
- Teklif edilen bedelin rakam ve yazı ile birbirine uygun olarak açıkça yazılması,
- Üzerinde kazıntı, silinti, düzeltme bulunmaması,
- Teklif mektubunun adı, soyadı veya ticaret unvanı yazılmak suretiyle yetkili kişilerce imzalanmış olması,

zorunludur.

Ortak girişim olarak teklif veren isteklilerin teklif mektuplarının, ortakların tamamı tarafından veya teklif vermeye yetki verdikleri kişiler tarafından imzalanması gerekir.

Konsorsiyum olarak teklif verecek isteklilerin teklif mektuplarında, Konsorsiyum ortaklarının işin uzmanlık gerektiren kısımları için teklif ettikleri bedel ayrı ayrı yazılacaktır. Konsorsiyum ortaklarının işin uzmanlık gerektiren kısımları için teklif ettikleri bedellerin toplamı, konsorsiyumun toplam teklif bedelini oluşturacaktır.

Madde 25- Tekliflerin geçerlilik süresi

Tekliflerin geçerlilik süresi, ihale tarihinden itibaren en az. 60 takvim günü olmalıdır. Bu süreden daha kısa süreyle geçerli olduğu belirtilen teklif mektupları değerlendirmeye alınmayacaktır.

İhtiyaç duyulması halinde Sözleşme Makamı, teklif geçerlilik süresinin en fazla 30 gün süre ile uzatılması yönünde istekliden talepte bulunacaktır. İstekli Sözleşme Makamının bu talebini kabul edebilir veya reddedebilir. Sözleşme Makamının teklif geçerlilik süresinin uzatılması talebini reddeden isteklinin geçici teminatı iade edilecektir.

Talebi kabul eden istekliler, teklif ve sözleşme koşulları değiştirilmeksizin, söz konusu ihale için istenmiş geçici teminatını kabul edilen yeni teklif geçerlilik süresine ve her bakımdan geçici teminata ilişkin hükümlere uydurmak zorundadır. Bu konudaki istek ve cevaplar yazılı olarak yapılır, iadeli taahhütlü posta yoluyla gönderilir veya imza karşılığı elden teslim edilir.

Başarılı istekli sözleşmeye hak kazandığının kendisine bildirilmesinden itibaren takip eden 60 gün için teklifinin geçerliliğini sağlamalıdır. Bildirim tarihine bakılmaksızın 60 günlük ilk süreye 60 gün daha eklenir.

Madde 26- Geçici teminat ve teminat olarak kabul edilecek değerler

Sözleşme Makamı tarafından geçici teminat istendiği duyurulan ihale kapsamında istekliler teklif ettikleri bedelin %3'ünden az olmamak üzere kendi belirleyecekleri tutarda geçici teminat vereceklerdir. Teklif edilen bedelin %3'ünden az oranda geçici teminat veren isteklilerin teklifleri değerlendirme dışı bırakılacaktır.

İsteklinin ortak girişim olması halinde, toplam geçici teminat miktarı ortaklık oranına veya işin uzmanlık gerektiren kısımlarına verilen tekliflere bakılmaksızın ortaklardan biri veya birkaçı tarafından karşılanabilir.

Geçici teminat olarak sunulan teminat mektuplarında geçerlilik tarihi belirtilmelidir. Bu tarih, teklif geçerlilik süresinin bitiminden itibaren otuz (30) günden az olmamak üzere isteklilerce belirlenir.

Kabul edilebilir bir geçici teminat ile birlikte verilmeyen teklifler, Sözleşme Makamı tarafından istenilen katılma şartlarının sağlanamadığı gerekçesiyle değerlendirme dışı bırakılacaktır.

Teminat olarak kabul edilecek değerler aşağıda sayılmıştır;

- Tedavüldeki Türk Parası.
- Bankalar ve özel finans kurumları tarafından verilen teminat mektupları.

İlgili mevzuatına göre Türkiye’de faaliyette bulunmasına izin verilen yabancı bankaların düzenleyecekleri teminat mektupları ile Türkiye dışında faaliyette bulunan banka veya benzeri kredi kuruluşlarının kontrgarantisi üzerine Türkiye’de faaliyette bulunan bankaların veya özel finans kurumlarının düzenleyecekleri teminat mektupları da teminat olarak kabul edilir.

Teminatlar, teminat olarak kabul edilen diğer değerlerle değiştirilebilir.

Madde 27- Geçici teminatın teslim yeri ve iadesi

Teminat mektupları, teklif zarfının içinde tekliflerle birlikte Sözleşme Makamına sunulur. Teminat mektupları dışındaki teminatların Sözleşme Makamının ilgili birimine yatırılması ve makbuzlarının teklif zarfının içinde sunulması gerekir.

İhale üzerinde kalan istekliye ait teminat mektubu ihaleden sonra Sözleşme Makamınca muhafaza edilir. Diğer isteklilere ait teminatlar ise hemen iade edilir. İhale üzerinde kalan isteklinin geçici teminatı ise, gerekli kesin teminatın verilip sözleşmeyi imzalaması halinde iade edilir.

Madde 28- Son teklif teslim tarihinden önce ek bilgi talepleri

İhale dosyası ve ihale konusu hakkındaki bilgi talepleri yazılı olarak, tekliflerin sunulması için son tarihten 10 gün öncesine kadar Sözleşme Makamına iletilir. Sözleşme Makamı, bilgi taleplerini, tekliflerin sunulması için son tarihten 5 gün öncesine kadar, diğer isteklilerin de bilgi edineceği bir şekilde, internet sayfasında ve ilgili Ajansın internet sayfasında duyurur.

Sözleşme Makamı, kendi girişimi ile ya da herhangi bir isteklinin talebi üzerine, teklif dosyası hakkında ek bilgi sağlarsa, bu tür bilgileri, tüm isteklilere aynı anda yazılı olarak gönderecektir.

Madde 29- Tekliflerin sunulması

Teklifler, teklif davet mektubunda veya ilanda belirtilen son teslim tarihini geçmeyecek şekilde teslim alınmak üzere gönderilmelidir. Teklifler aşağıdaki şekilde teslim edilmelidir:

- Taahhütlü posta / kargo servisi) ile Muallimköy Mah. Deniz Cad. No: 143/5 Gebze /Kocaeli
- **Ya da** Sözleşme Makamına doğrudan elden teslim Muallimköy Mah. Deniz Cad. No: 143/5 Gebze / Kocaeli (kurye servisleri de dahil) edilmeli ve teslim karşılığında imzalı ve tarihli bir belge alınmalıdır.

Başka yollarla ulaştırılan teklifler değerlendirmeye alınmayacaktır. Teklifler, çift zarf sistemi kullanılarak teslim edilmelidir; bir dış paket veya zarfın içerisinde, birinin üzerinde A Zarfı- Teknik Teklif, diğerinin üzerinde B Zarfı- Mali teklif yazan iki ayrı mühürlü zarf olmalıdır.

Mali teklif dışındaki, teknik teklifi oluşturan diğer tüm kısımlar A Zarfının içine konmalıdır, (örn. teklif teslim formu, organizasyon ve metodoloji belgesi, Kilit uzmanlar ve ücreti belgesi, isteklinin beyannamesi, tüzel ve mali kimlik formu).

Bu kuralların herhangi bir şekilde yerine getirilmemesi, (örn. Mühürlenmemiş zarflar ya da teknik teklifte fiyata herhangi bir atıf yapılması) kuralların ihlali olarak değerlendirilecek ve teklifin reddedilmesine yol açacaktır.

Madde 30- Tekliflerin mülkiyeti

Sözleşme Makamı, bu ihale süreci sırasında alınan tüm tekliflerin mülkiyet haklarına sahiptir. Sonuç olarak, teklif sahiplerinin tekliflerini geri alma hakları yoktur.

Madde 31-Tekliflerin açılması

Değerlendirme Komitesince, tekliflerin alınması ve açılmasında aşağıda yer alan usul uygulanır;

- a) Değerlendirme Komitesince bu Şartnamede belirtilen ihale saatine kadar kaç teklif verilmiş olduğu bir tutanakla tespit edilerek, hazır bulunanlara duyurulur ve hemen ihaleye başlanır.
- b) Değerlendirme Komitesi teklif zarflarını alınış sırasına göre inceler. Bu incelemede, zarfın üzerinde isteklinin adı, soyadı veya ticaret unvanı, tebligata esas açık adresi, teklifin hangi işe ait olduğu, ihaleyi yapan Sözleşme Makamının açık adresi ve zarfın yapılandırılan yerinin istekli tarafından imzalanıp, mühürlenmesi veya kaşelenmesi hususlarına bakılır. Bu hususlara uygun olmayan zarflar bir tutanakla belirlenerek değerlendirmeye alınmaz.
- c) Mal alımı ve yapım işi ihalelerinde, zarflar isteklilerle birlikte hazır bulunanlar önünde alınış sırasına göre açılır. İsteklilerin belgelerinin eksik olup olmadığı ve teklif mektubu ile geçici teminatlarının usulüne uygun olup olmadığı kontrol edilir. Belgeleri eksik veya teklif mektubu ile geçici teminatı usulüne uygun olmayan istekliler tutanakla tespit edilir. İstekliler ve teklif fiyatları açıklanarak tutanağa bağlanır.

Hizmet alımı ihalelerinde ise, sadece teknik teklif zarfları açılır ve yukarıda belirtilen hususlar açısından incelenir. Teknik değerlendirme aşamasında eşik puana ulaşamayan teklifler kabul edilmeyeceği için, mali teklif zarfları, teknik değerlendirme tamamlanana kadar açılmaz.

- d) c bendine göre düzenlenecek tutanaklar Değerlendirme Komitesince imzalanır. Bu tutanakların Değerlendirme Komitesi başkanı tarafından onaylanmış bir sureti isteyenlere imza karşılığı verilir.
- e) Bu aşamada; hiçbir teklifin reddine veya kabulüne karar verilmez, teklifi oluşturan belgeler düzeltilemez ve tamamlanamaz. Teklifler Değerlendirme Komitesince hemen değerlendirilmek üzere oturum kapatılır.

Madde 32-Tekliflerin değerlendirilmesi

Tekliflerin değerlendirilmesinde, öncelikle belgeleri eksik olduğu veya teklif mektubu ile geçici teminatı usulüne uygun olmadığı bu Şartnamenin 30. maddesine göre ilk oturumda tespit edilen isteklilerin tekliflerinin değerlendirme dışı bırakılmasına karar verilir.

Teklif zarfı içinde sunulması gereken belgeler ve bu belgelere eklenmesi zorunlu olan eklerinden herhangi birinin, isteklilerce sunulmaması halinde, bu eksik belgeler ve ekleri tamamlanmayacaktır.

Ancak,

- a) Geçici teminat ve teklif mektuplarının Kanunen taşınması zorunlu hususlar hariç olmak üzere, sunulan belgelerde teklifin esasını değiştirecek nitelikte olmayan bilgi eksikliklerinin bulunması halinde bu tür bilgi eksikliklerinin giderilmesine ilişkin belgeler,
- b) İsteklilerce sunulan ve başka kurum, kuruluş ve kişilerce düzenlenen belgelerde, belgenin taşınması zorunlu asli unsurlar dışında, belgenin içeriğine ilişkin tereddüt yaratacak nitelikte olan ve belgeyi düzenleyen kurum, kuruluş veya kişilerden kaynaklanan bilgi eksikliklerinin giderilmesine ilişkin belgeler,
- c) 7 nci maddede yararlanıcı tarafından eksik evrak olarak tanımlanacak belgeler verilen süre içinde tamamlanacaktır.

Bilgi eksikliklerinin tamamlanmasına ilişkin olarak verilen süre içinde isteklilerce sunulan belgelerin, ihale tarihinden sonraki bir tarihte düzenlenmesi halinde, bu belgeler isteklinin ihale tarihi itibarıyla ihaleye katılım şartlarını sağladığını tevsik etmesi halinde kabul edilecektir.

Bu ilk değerlendirme ve işlemler sonucunda belgeleri eksiksiz ve teklif mektubu ile geçici teminatı usulüne uygun olan isteklilerin tekliflerinin ayrıntılı değerlendirilmesine geçilir.

Bu aşamada, mal alımı ve yapım işi ihalelerinde, isteklilerin ihale konusu işi yapabilme kapasitelerini belirleyen yeterli kriterlerine ve tekliflerin ihale dosyasında belirtilen şartlara uygun olup olmadığı incelenir. Uygun olmadığı belirlenen isteklilerin teklifleri değerlendirme dışı bırakılır.

En son aşamada isteklilerin mali teklif mektubu eki cetvellerinde aritmetik hata bulunup bulunmadığı kontrol edilir.

Teklif edilen fiyatları gösteren mali teklif mektubu eki cetvellerde çarpım ve toplamlarda aritmetik hata bulunması halinde, isteklilerce teklif edilen birim fiyatlar esas alınmak kaydıyla, aritmetik hatalar Değerlendirme Komitesi tarafından re'sen düzeltilir. Yapılan bu düzeltme sonucu bulunan teklif, isteklinin esas teklifi olarak kabul edilir ve bu durum hemen istekliye yazı ile bildirilir.

İstekli düzeltilmiş teklifi kabul edip etmediğini tebliğ tarihini izleyen beş (5) gün içinde yazılı olarak bildirmek zorundadır. İsteklinin düzeltilmiş teklifi kabul etmediğini süresinde bildirmesi veya bu süre içinde herhangi bir cevap vermemesi halinde, teklifi değerlendirme dışı bırakılır ve geçici teminatı gelir kaydedilir.

Hizmet alımı ihalelerinde ise idari açıdan uygun teklifler teknik değerlendirmeye alınır. Teknik değerlendirmede, şartnamesinde tanımlanan hizmet alımını yerine getirmek üzere istekli tarafından önerilen; organizasyon ve metodoloji, hizmet sunucusunun deneyimi, kilit uzmanların bilgi ve becerileri dikkate alınarak puanlama yapılacaktır. Teknik değerlendirme sonucu 80 eşik puanın altında puan alan tekliflerin mali teklif zarfları açılmadan istekliye iade edilir. 80 eşik puanı aşan tekliflerin mali teklif zarfları açılarak mali değerlendirme (puanlama) aşamasına geçilir. Hizmet alımı ihalelerinde, mali tekliflerin açıldığı oturuma isteklilerin katılımı zorunlu değildir. En düşük bedelli teklife 100 puan verilir ve diğer teklifler orantılı olarak puanlandırılır. Teknik değerlendirme ve mali değerlendirme puanları toplanarak teklif toplam puanı hesaplanır.

Sözleşme Makamının tekliflerin mali kaynakları aşması halinde aşan tutarı kendi ödemek istemesi durumu hariç olmak üzere, tüm ihalelerde, sözleşme için kullanılacak azami bütçeyi aşan teklifler elenecektir.

İhalenin sonuçlandırılması kriterleri, Teknik Şartnamede belirtilen gerekliliklere uygun olarak incelenecektir. Mal alımı ve yapım işi ihalelerinde ihale, şartname gerekliliklerini karşılayan uygun teklifler arasında en düşük teklifi veren istekliye verilecektir. Hizmet alımı ihalelerinde ise, ihale toplam puanı en yüksek olan istekliye verilecektir.

Madde 33- İsteklilerden tekliflerine açıklık getirilmesinin istenilmesi

Değerlendirme Komitesinin talebi üzerine Sözleşme Makamı, tekliflerin incelenmesi, karşılaştırılması ve değerlendirilmesinde yararlanmak üzere net olmayan hususlarla ilgili isteklilerden tekliflerini açıklamalarını isteyebilir.

Bu açıklama, hiçbir şekilde teklif fiyatında değişiklik yapılması veya ihale dosyasında yer alan şartlara uygun olmayan tekliflerin uygun hale getirilmesi amacıyla istenilemez ve bu sonucu doğuracak şekilde kullanılamaz. Sözleşme Makamının açıklama talebi ve isteklinin bu talebe vereceği cevaplar yazılı olacaktır.

Madde 34-Bütün tekliflerin reddedilmesi ve ihalenin iptal edilmesinde Sözleşme Makamının serbestliği

Değerlendirme Komitesinin kararı üzerine Sözleşme Makamı, gerekçelerini net bir şekilde belirterek, verilmiş olan bütün teklifleri reddetmekte ve ihaleyi iptal etmekte serbesttir. Sözleşme Makamı bütün tekliflerin reddedilmesi nedeniyle herhangi bir yükümlülük altına girmez.

İptal, aşağıdaki durumlarda gerçekleşebilir:

- Teklif sürecinin başarısız olması, örn. Nitelik açısından ve mali açıdan değerli bir teklif gelmemesi ya da hiçbir teklif gelmemesi;
- Projenin ekonomik ya da teknik verilerinin temeldendeğişmesi;
- Teknik açıdan yeterli olan tüm tekliflerin sözleşme için ayrılan azami bütçeyi aşması (Sözleşme Makamının tekliflerin mali kaynakları aşması halinde aşan tutarı kendi ödemek istemesi durumu hariç);
- Süreçte bazı usulsüzlükler meydana gelmesi, özellikle bunların adil rekabeti engellemesi;
- İstisnai haller ya da mücbir sebeplerin, sözleşmenin normal şekilde ifasını imkânsız kılması.

İhalenin iptal edilmesi halinde bu durum bütün isteklilere derhal bildirilir. İhale sürecinin iptal edilmesi durumunda, Sözleşme Makamı, tüm teklif sahiplerine durumu bildirecektir. Şayet ihale süreci, herhangi bir teklifin dış zarfı açılmadan iptal edilirse, açılmamış haldeki mühürlü zarflar, teklif sahiplerine iade edilecektir.

Sözleşme Makamı, hiçbir durumda ve herhangi bir kısıtlama olmaksızın ihale sürecinin iptal edilmesiyle ortaya çıkan zarardan ve kar kaybından bu konuda önceden uyarılmış olsa bile, sorumlu tutulamaz.

İhale sürecinin iptal edilmiş olması, Sözleşme Makamının Kalkınma Ajansı'na karşı olan sorumluluğunu ortadan kaldırmaz.

Madde 35- Etik Kurallar

Kalkınma Ajansları tarafından sağlanan mali destekler kapsamında Sözleşme Makamının gerçekleştirdiği ihalelerde aşağıda belirtilen etik kurallara uyulması zorunludur;

- Tetkik, inceleme, netleştirme ve değerlendirme süreçlerinden herhangi birinde, istekli tarafından teşebbüs edilecek gizlilik esasını bozma ve bilgi sızdırma çabası, rakiplerle yasadışı yollarla uzlaşma eylemleri, Değerlendirme Komitesi'ni ya da Sözleşme Makamını etkilemeye çalışması, teklifin reddedilmesiyle sonuçlanacak ve hatta idari ceza almasına sebep olacaktır.
- İstekli, herhangi bir potansiyel çıkar çatışmasından etkilenmemeli ve diğer teklif sahipleriyle ya da proje kapsamındaki diğer kişilerle hiçbir şekilde bağlantı kurmamalıdır.
- Bir teklif verilirken, aday veya istekli, meslek ve iş hayatının gerektirdiği şekilde tarafsız ve güvenilir bir şekilde davranmalıdır.

Etik kurallara uyulmaması, adayın, isteklinin veya yüklenicinin Kalkınma Ajanslarıncı düzenlenen diğer destekleme faaliyetlerinden de dışlanmasına neden olabilir.

Madde 36- İtirazlar

İhalenin sonuçlandırılması sürecinde oluşan bir hata ya da usulsüzlükten dolayı zarara uğradığına inanan teklif sahipleri, Sözleşme Makamına (Kalkınma Ajansı'na bildirmek suretiyle) doğrudan dilekçe yazabilirler. Sözleşme Makamının şikâyetin alınmasını takip eden 90 gün içerisinde bir cevap vermesi gerekmektedir.

Böyle bir durumdan haberdar edildiği takdirde, Kalkınma Ajansı, Sözleşme Makamı ile bağlantıya geçerek görüş bildirmeli ve şikâyetçi (istekli) ile Sözleşme Makamı arasında oluşan soruna dostane bir çözüm getirerek işleri kolaylaştırmaya çalışmalıdır.

Eğer yukarıda anlatılan yöntem başarılı olmazsa; istekli, olayı Sözleşme Makamının bağlı olduğu ulusal yargı sistemine intikal ettirme hakkına sahiptir.

Okudum, kabul ediyorum. .../.../200...

İmza

Teklif Veren

B: Taslak Sözleşme (Özel Koşullar) ve Ekleri

SÖZLEŞME VE ÖZEL KOŞULLAR

Genel Koşullardaki hükümlerde değişiklik varsa Özel Koşullarda değişiklikler belirtilir. Burada verilen Özel Koşullar örnek niteliğinde olup genel uygulamalara göre yazılmıştır. Bu nedenle sizin ihalenize ilişkin hükümleri de kapsar. Sizin için de geçerli olduğunu düşündüğünüz maddeleri aynen koruyabilirsiniz.

MAL ALIMI SÖZLEŞMESİ

Bir tarafta

Muallimköy Teknoloji Geliştirme Bölgesi Yönetici A.Ş. (Bilişim Vadisi)

Adres: Muallimköy mah. Deniz cad. No:143/5 Gebze / Kocaeli

("Sözleşme Makamı"), ve

Diğer tarafta

< Tedarikçinin/Hizmet Sunucusunun/Yapım Müteahhidinin Tam Resmi Adı >

< Hukuki statüsü / unvanı > ¹

< Resmi tescil numarası >²

< Açık resmi-tebligat adresi >

< Vergi dairesi ve numarası >,

("Yüklenici") olmak üzere, taraflar aşağıdaki hususlarda anlaşmışlardır:

ÖZEL KOŞULLAR

Madde (1) Konu

Bu Sözleşmenin Konusu Kocaeli Gebze’de uygulanacak Türkiye Açık Kaynak Platformu Mobilya Alım İşidir.

Madde (2) Sözleşmenin Yapısı

Yüklenici, bu ihalede belirlenmiş olan ve öncelik sırasına göre, Özel Koşullar ("Özel Koşullar") ve aşağıdaki Eklerde belirtilen koşullardan oluşan şartların, gereğine uygun olarak faaliyetlerini sürdürecektir:

Ek-1: Genel Koşullar

Ek-2: Teknik Şartname (İş Tanımı)

Ek-3: Teknik Teklif

Ek-4: Mali Teklif (Bütçe Dökümü)

Ek-5: Standart Formlar ve Diğer Gerekli Belgeler

Yukarıdaki belgeler arasında herhangi bir çelişki olması durumunda, bunların hükümleri, yukarıda belirtilen öncelik sırasına göre uygulanır.

Madde (3) Sözleşme bedeli ve Ödemeler

Sözleşme Bedeli :..... TL’dir.

Sözleşme kapsamında ön ödeme yapılmayacaktır.

Madde (4) Başlama tarihi

Uygulamaya başlama tarihi sözleşmenin her iki tarafça imzalandığı tarih şeklindedir.

Madde (5) Uygulama Süresi

¹ Yüklenici olan taraf şahıs olduğu durumlarda.

² Geçerli olan hallerde. Şahıslar için, kimlik numarası, pasaport ya da eşdeğer diğer belge numarasını belirtiniz.

Sözleşmenin II ve III no.lu ekleri dahilinde ifade edilen görevlerin uygulama süresi, sözleşmenin başlama tarihinden itibaren 1 aydır.

Madde (6) Raporlama

Yüklenici, ilerleme raporlarını Genel Koşulların ilgili maddelerinde ve Şartnamede belirtildiği şekliyle sunar.

Madde (7) İletişim-Tebliğat Adresleri

7.1 Sözleşme Makamı ve Tedarikçi arasındaki bu sözleşme ile ilgili tüm yazışmalarda sözleşmenin başlığı ve kimlik numarası belirtilecektir. Yazışmalar, bu sözleşmedeki adreslere posta, faks yoluyla gönderilecek veya elden teslim edilecektir.

7.2 Tarafların yukarıda yazılı olarak bildirdiği adrese yapılacak tebliğat kendisine yapılmış sayılır. Tarafların adres değişikliğine ilişkin yazılı bildirimde bulunmaması halinde yeni adresine tebliğat yapılamamasından sorumluluk kabul edilmez.

Madde (8) Sözleşmenin tabi olduğu hukuk ve dili

8.1 Sözleşmede düzenlenmeyen her husus Türkiye Cumhuriyeti kanunları kapsamında değerlendirilecektir.

8.2 Sözleşmenin dili; taraflar arasındaki bütün yazılı iletişim Türkçe yapılır.

Madde (9) Anlaşmazlıkların giderilmesi

Bu sözleşmeyle ilgili ya da bu sözleşmeden dolayı ortaya çıkan ve diğer herhangi bir şekilde çözümlenemeyen herhangi bir anlaşmazlık Kocaeli Gebze mahkemelerince çözülür.

İş bu sözleşme, bir tanesi Sözleşme Makamı diğeri ise Yüklenicide kalacak şekilde, iki asıl nüsha olarak hazırlanmıştır.

Yüklenicinin

Adı:

Unvanı:

İmzası:

Tarih:

Sözleşme Makamının

Adı:

Unvanı:

İmzası:

Tarih:

Söz. Ek-1: Genel Koşullar

SözEK:01

**Kalkınma Ajansları Tarafından Finanse Edilen Projelerde
Mal ve Hizmet Alımı ile Yapım İşi Sözleşmelerine İlişkin
GENEL KOŞULLAR**

Genel Koşullar hiçbir şekilde değiştirilemez. Değişiklik yapılması gereken maddeler Özel Koşullarda verilir. Özel Koşulların Genel Koşullara göre hukuksal önceliği vardır.

BAŞLANGIÇ HÜKÜMLERİ

Madde 1) Tanımlar ve Genel Kurallar

(1) Sözleşmede yer alan aşağıdaki sözcük ve terimler yanlarında gösterilen anlamı taşıyacaklardır.

İdari emir/talimat: (Sözleşmeye konu işin yürütülmesiyle ilgili olarak) Proje Yöneticisi tarafından Yükleniciye verilen her türlü talimat veya emir.

Yüklenici: Sözleşme konusu işleri yerine getirmeyi bir sözleşme altında taahhüt eden taraf.

Sözleşme: Mali destek sözleşmesi kapsamındaki işlerin yerine getirilmesi için taraflar arasında bağitlanan ve gerek bu Genel Koşulları gerekse sözleşmenin ilişigindeki bütün ekleri ve dokümanları da kapsayan imzalanmış anlaşma.

Sözleşme Makamı: Yüklenici ile sözleşmeyi bizzat bağitlayan ya da sözleşmenin kendi adına bağitlandığı kamu hukukuna veya özel hukuka tabi gerçek ya da tüzel kişilik.

Sözleşme bedeli: Özel Koşulların 3. Maddesinde belirtilen tutar.

Ay/Gün: takvim ayı/günü.

Genel zarar-ziyan bedeli: Sözleşmede evvelce belirtilmemiş olan ve taraflardan birinin sözleşmeyi ihlal etmesi nedeniyle zarar gören diğer tarafa tazminat olarak ödenmek üzere yasal yollarla ya da tarafların karşılıklı anlaşmasıyla kararlaştırılan tutar.

Maktu zarar-ziyan bedeli: Sözleşmenin tamamının veya bir kısmının yerine getirilmemesi halinde zarar gören tarafa diğer tarafça ödenmek üzere sözleşmede belirtilen tazminat.

Proje: Sözleşmeye konu işin yerine getirilmesiyle ilgili bulunan proje.

Proje Yöneticisi: Sözleşmenin uygulanmasını Sözleşme Makamı adına izlemekle sorumlu gerçek / tüzel kişi.

Sözleşme konusu iş: Yüklenici tarafından Sözleşme altında yerine getirilecek mal temini, hizmet ve yapım işleri ile ilgili faaliyetler.

İş tanımı (Teknik Şartname): Sözleşme Makamı tarafından hazırlanan ve ekte sunulan, Sözleşme konusu işlerin yerine getirilmesine ilişkin şartları, gerekleri ve/veya hedefleri tanımlayan, uygun veya ilgili bulunan durumlarda Yüklenicinin kullanacağı yöntemleri ve kaynakları ve/veya ulaşacağı sonuçları belirten doküman.

(2) Sözleşmedeki sürelerde son günün tatil gününe rastlaması halinde, süre takip eden işgününe kadar uzar.

(3) Metnin içeriğinin ve bağlamının imkân verdiği durumlarda tekil sözcüklerin çoğul anlamı, çoğul sözcüklerin de tekil anlamı kapsadığı addedilecektir.

(4) Kişileri veya tarafları belirten sözcüklerin firmaları, şirketleri ve tüzel kişiliğe sahip bütün kuruluşları içerdiği addedilecektir.

Madde 2) Bildirimler ve yazılı haberleşmeler

(1) Yazılı bir haberleşme belgesinin alınması için belirlenmiş bir son tarihin bulunduğu durumlarda, gönderici söz konusu yazılı haberleşme belgesinin alındığının karşı tarafça teyit edilmesini istemelidir. Bununla birlikte, gönderici her durumda yazılı iletişim belgesinin zamanında alınmasını sağlamak için gerekli bütün tedbirleri önceden almalıdır.

(2) Sözleşme gereğince herhangi bir kişi tarafından iletilecek bütün bildirimler, kabuller/rızalar, onaylar, belgeler veya kararlar aksi belirtilmedikçe yazılı olacak ve bunların iletilmesi makul sebepler olmadıkça geciktirilmeyecek veya iletilmelerinden kaçınılmayacak, bütün sözlü talimatlar yazılı olarak teyit edilecektir.

Madde 3) Sözleşmeye davet

(1) İhale üzerinde kalan istekli yazılı olarak sözleşme imzalamaya davet edilecektir. Yazının postaya verilmesini takip eden yedinci (7.) gün kararın istekliye tebliğ tarihi sayılacaktır. Bu bildirim isteklinin imzası alınmak suretiyle Sözleşme Makamı adresinde de tebliğ edilebilir.

(2) İsteklinin, bu davetin tebliğ tarihini izleyen beş (5) gün içinde kesin teminatı vererek (kesin teminat istenen işlerde) sözleşmeyi imzalaması şarttır.

Madde 4) İhalenin sözleşmeye bağlanması

(1) Sözleşme Makamı tarafından ihale dosyasında yer alan şartlara uygun olarak hazırlanan sözleşme, Sözleşme Makamı adına yetkili kişi ve yüklenici tarafından imzalanır. Yüklenicinin ortak girişim olması halinde, sözleşme ortak girişimin bütün ortakları tarafından imzalanır.

Madde 5) Sözleşme yapılmasında isteklinin görev ve sorumluluğu

(1) İhale üzerinde kalan istekli, ihale tarihi itibarıyla İsteklilere Talimatların 9 uncu maddesinin (a), (b), (c), (d), (e) ve (g) bentlerinde sayılan durumlarda olmadığına dair belgeleri ve kesin teminatı süresi içinde vererek sözleşmeyi imzalamak zorundadır. Sözleşme imzalandıktan hemen sonra geçici teminat iade edilecektir.

(2) Yabancı istekliler, ihale tarihi itibarıyla İsteklilere Talimatların 9 uncu maddesinin (a), (b), (c), (d), (e) ve (g) bentlerinde sayılan durumlarda olmadığına dair belgelerden, kendi ülkelerindeki mevzuat uyarınca dengi olan belgeleri sunacaklardır. Bu belgelerin, isteklinin tabi olduğu mevzuat çerçevesinde denginin bulunmaması ya da düzenlenmesinin mümkün olmaması halinde bu duruma ilişkin yazılı beyanlarını vereceklerdir.

(3) Bu zorunluluklara uyulmadığı takdirde, protesto çekmeye ve hüküm almaya gerek kalmaksızın ihale üzerinde kalan isteklinin geçici teminatı gelir kaydedilir ve ihale kararı iptal edilir.

(4) Ayrıca üzerine ihale yapıldığı halde mücbir sebep halleri dışında usulüne göre sözleşme yapmayan istekli, Sözleşme Makamının ve Kalkınma Ajanslarının gerçekleştireceği diğer ihalelere katılmaktan üç yıl süreyle yasaklanır.

(5) Yüklenici, işleri gereken özen ve ihtimamı göstererek planlayacak, projelendirecek (sözleşmede öngörüldüğü şekilde), yürütecek, tamamlayacak ve işlerde olabilecek kusurları sözleşme hükümlerine uygun olarak giderecektir. Yüklenici, bu sorumluluklarının yerine getirilmesi için, ister kalıcı, ister geçici nitelikte olsun, gereken bütün denetim, muayene ve testleri yaptıracak ve işçilik, malzeme, tesis, ekipman vb. temin edecektir.

(6) Yüklenici, işin görülmesi sırasında ilgili mevzuatın izin vermediği insan ve çevre sağlığına zarar verici nitelikte malzeme kullanamaz veya yöntem uygulayamaz. İlgili mevzuatın izin verdiği malzeme ve yöntemler ise, öngörülmüş tedbirler alınarak ve usulüne uygun şekilde kullanılabilir. Bu yükümlülüklerin ihlal edilmesi halinde yüklenici, Sözleşme Makamının ve üçüncü şahısların tüm zararlarını karşılamak zorundadır.

Madde 6) Sözleşme yapılmasında Sözleşme Makamının görev ve sorumluluğu

(1) Sözleşme Makamının sözleşme yapılması konusunda yükümlülüğünü yerine getirmemesi halinde istekli, 3. Maddede yer alan sürenin bitmesini izleyen günden itibaren en geç beş (5) gün içinde, on (10) gün süreli bir noter ihbarnamesi ile durumu Sözleşme Makamına ve ilgili Kalkınma Ajansına bildirmek şartıyla, taahhüdünden vazgeçebilir.

(2) Bu takdirde geçici teminatı geri verilir.

Madde 7) Sözleşmenin Devri, Alt Sözleşme

Yüklenici, hizmetlerin yerine getirilmesini üçüncü bir şahsa/tarafa vermek üzere sözleşmeyi devredemez, alt sözleşme (taşeron sözleşmesi) yapamaz. Sözleşmenin devri, taşeron verilmesi sözleşmenin ihlali olarak addedilecektir.

SÖZLEŞME MAKAMININ YÜKÜMLÜLÜKLERİ

Madde 8) Bilgi/doküman temini

(1) Sözleşme Makamı sözleşmenin yürütülmesiyle ilgili olabilecek her türlü bilgi ve/veya dokümanı derhal Yükleniciye temin edecektir. Bu dokümanlar sözleşmenin sonunda Sözleşme Makamı'na iade edilecektir.

(2) Sözleşme Makamı, sözleşmenin başarıyla yürütülmesi bakımından Yüklenicinin makul olarak talep edebileceği bilgileri ona temin etmek için Yüklenici ile mümkün olduğu ölçüde işbirliği yapacaktır.

(3) Sözleşme Makamı, sözleşmenin şaibeden uzak, etkin ve saydam işleyebilmesi için gerekli her türlü belgenin temin edilmesini istemeye yetkilidir ve aynı zamanda gerekli girişimlerde bulunmakla yükümlüdür.

YÜKLENİCİNİN YÜKÜMLÜLÜKLERİ

Madde 9) Genel yükümlülükler

(1) Yüklenici, yürürlükteki mevzuata ve karşılıklı akdedilen sözleşmeye uygun olarak işi yürütecektir. Yüklenici, faaliyetleri veya mevcut düzenlemelere aykırı davranışları ve faaliyetleri nedeniyle doğabilecek taleplerin ve müeyyidelerin tek sorumlusu olmayı peşinen kabuleder.

(2) Yüklenici sözleşmenin yürütülmesiyle ilgili olabilecek her türlü bilgi ve/veya dokümanı derhal Sözleşme Makamına temin edecektir. Bu dokümanlar sözleşmenin sonunda Yükleniciye iade edilecektir. Sözleşme Makamı'nın talep etmesi halinde söz konusu belgenin bir örneği ücretsiz olarak temin edilecektir. Sözleşme konusu işin yürütülmesi süresince kat edilen aşamalar ve detaylar Sözleşme Makamına en kısa zamanda bildirilecektir.

(3) Yüklenici, yürürlükte bulunan bütün yasa ve yönetmeliklerin gereklerini yerine getirecek ve kendi personelinin, sorumlu olduğu kişilerin ve yerel çalışanlarının da bu yasa ve yönetmeliklere uymasını sağlayacaktır. Yüklenici, kendisinin, çalışanlarının ve sorumlu olduğu kişilerin söz konusu yasa ve yönetmelikleri ihlal etmesi nedeniyle ortaya çıkacak her türlü talep, soruşturma, kovuşturma ve dava karşısında Sözleşme Makamı'nın zarar görmeyeceğine peşinen kefil olacaktır.

(4) Yüklenici sözleşmeye konu işi azami özen, dikkat ve ihtimamı göstererek ve en iyi mesleki uygulamalara ve teamüllere riayet ederek gerçekleştirecektir.

(5) Yapım işlerinde geçerli olmak üzere, sözleşmeye konu işin yürütülmesi süresince, Yüklenici, deneyimli bir Yüklenici tarafından önceden öngörülemeyecek fiziksel durumlar veya yapay engellerle karşılaşır ve ek maliyetlerin gerekeceği ve/veya sözleşmenin uygulanma döneminin uzayacağı sonucu ortaya çıkarsa, Yüklenici süre uzatımı ve ek ödeme için taleplerle ilgili iş bu Genel Koşullardaki maddelere uygun olarak Sözleşme Makamını bilgilendirilecektir. Engelin şiddetine göre taraflar gerekli tedbirleri gecikmeksizin almak, değişikliği yapmak veya sözleşmenin feshine gitmek hususunda karar verirler.

(6) Verilen teklifin Sözleşmeye konu iş için gereken tüm standart araştırmaların yapılarak verildiği kabul edilir.

(7) Yüklenici, Proje Yöneticisi'nin sözleşmeye konu işin mevzuata ve sözleşme kurallarına uygun olarak yürütüldüğünü tespit edebilmesi ve gereken idari emirleri verebilmesi için Sözleşme Makamı'nın veya temsilcisinin iş mahalline girişini sağlamakla ve iş mahallinin güvenliğini sağlamakla mükelleftir.

(8) Eğer Yüklenici verilen idari talimatın içerdiği şartların Proje Yöneticisi'nin yetkilerinin veya sözleşmenin kapsamının dışında olduğu kanaatindeyse, bildirim süresiyle ilgili kısıtlamaları da göz önünde bulundurarak, emri aldığı tarihten itibaren 10 gün içinde bu kanaatini Proje Yöneticisi'ne bildirecektir. İdari talimatın yerine getirilmesi bu bildirim münasebetiyle askıya alınmayacaktır.

(9) Şayet Yüklenici iki veya daha fazla kişinin oluşturduğu bir konsorsiyum ya da ortak girişimden oluşuyorsa, bu kişilerin tümü sözleşme hükümlerini yerine getirmekten müştereken ve müteselsilen sorumlu olacaklardır. Bu sözleşmede öngörülen amaçlar çerçevesinde konsorsiyum ya da ortak girişim adına hareket etmek üzere tayin edilmiş bulunan kişi konsorsiyumu bağlama ve ilzam etme yetkisine sahip olacaktır.

(10) Sözleşme Makamı'nın önceden yazılı rızası olmaksızın konsorsiyum ya da ortak girişimin yapı ve bileşiminde yapılacak her türlü değişiklik sözleşmenin ihlali olarak addedilecektir.

(11) Kalkınma Ajansı ile Sözleşme Makamı arasındaki sözleşme hükümleri uyarınca Yüklenici, Kalkınma Ajansı'nın mali katkısının yeterli ölçüde tanıtım ve reklâmının yapılması için gerekli bütün adımları atacaktır. Bu adımların Kalkınma Ajansı tarafından tanımlanan ve yayımlanan tanınırlık ve görünürlük kurallarına uyması gereklidir.

(12) Tasarım bileşeni olan sözleşmelerde; Yüklenici, yapım işlerinin tasarımını deneyimli tasarımcılardan yararlanarak, Sözleşme Makamı tarafından belirlenen kriterlere uygun olarak yürütecek ve bu işlemlerin sorumluluğunu üstlenecektir. Özel Koşullar ve Teknik Şartname hükümleriyle uyumlu olarak gerekli teknik dokümanları hazırlamak zorundadır. Bu dokümanlar Özel Koşullara uygun olarak onay için Proje Yöneticisine sunulur ve Sözleşme Makamının istemi doğrultusunda kusurların, ihmallerin, eksikliklerin, belirsizliklerin ve diğer tasarım hatalarının düzeltilmesi Yüklenici tarafından maliyeti kendisine ait olmak üzere yapılır. Yüklenici, Sözleşme Makamının personelini eğitir Özel Koşullara uygun olarak ayrıntılı kullanım ve bakım elkitablarını teslim eder ve bunları güncel haldetutar.

(13) Yüklenici işleri kendisi yönetecektir veya bu işi gerçekleştirmek üzere bir vekil temsilci atayacaktır. Bu şekildeki atamalar onay için Sözleşme Makamına sunulacaktır. Onay makul sebeple herhangi bir zamanda geri çekilebilir.

(14) Yapım işlerinde geçerli olmak üzere Özel Koşullar gerektiriyorsa Yüklenici, sözleşmenin uygulama programını hazırlayarak Sözleşme Makamının onayına sunacaktır. Program en azından aşağıdakileri ihtiva edecektir:

a) Yüklenicinin işlerin yürütülmesini önerdiği sıra;

b) Çizimlerin teslim alınması ve kabul edilmesi için son teslim tarihi;

- c) Yüklenicinin işlerin yürütülmesi için önerdiği yöntemlerin genelbir tanımı;
- d) Sözleşme Makamının ihtiyaç duyabileceği daha geniş bilgi ve ayrıntılar

(15) Onay için Sözleşme Makamına sunulmak zorunda olan programın tamamlanma zaman sınırı Özel Koşullarda belirtilir. Özel Koşullarda, Yüklenicinin teslim etmek zorunda olduğu ayrıntılı çizimler, dokümanlar ve malzemelerin bir kısmına veya tamamına uygulanabilecek zaman sınırları yer alır. Sözleşme Makamının uygulama programı, ayrıntılı çizimler, dokümanlar ve malzemeleri onay ve kabul etme süreleri de Özel Koşullarda yer alır. Sözleşme Makamının programı onaylaması, Yüklenicinin bu sözleşme altındaki hiçbir yükümlülüğünü ortadan kaldırmaz.

(16) Sözleşme Makamı onayı olmadan programda hiçbir maddi değişiklik yapılmayacaktır. Bununla birlikte işlerin ilerlemesi programa uymazsa, Sözleşme Makamı Yükleniciye programı gözden geçirme talimatı verebilir ve gözden geçirilmiş programı onay için kendisine sunmasını isteyebilir.

(17) Yapım işlerinde geçerli olmak üzere yüklenici Özel Koşullarda belirtilen usullere ve zamanlamaya göre geçici işler de dâhil olmak üzere çizimler, belgeler, örnekler ve/veya modeller ile sözleşmenin uygulanması için Sözleşme Makamının makul olarak ihtiyaç duyabileceği çizimleri onay için Sözleşme Makamına sunacaktır. Onay kararının 30 gün içinde bildirilmemesi halinde onaylanmış kabul edilecektir.

(18) Yüklenici, Sözleşme Makamının tesislerin tüm bölümleri için bakım yapabilmesi, çalıştırması, ayarlaması ve onarması için ihtiyaç duyacağı bakım ve kullanma kılavuzlarını, çizimlerle birlikte sağlayacaktır.

(19) Yapım işlerinde geçerli olmak üzere kazı veya yıkım sırasında bulunan eski eserler, antikalar gibi tarihi ve kültürel değere sahip nesnelere, akademik öneme sahip diğer nesnelere ya da değerli madenlerden yapılmış nesnelere, meri mevzuat hükümlerine uygun olarak ilgili mercilere teslim edilmek üzere Sözleşme Makamına teslim edilecektir.

(20) Yüklenici, sözleşmenin yürütülmekte olduğu şartlarla ilgili tevsik edici kanıtları talep edilmesi halinde Sözleşme Makamı'na temin edecektir. Sözleşme Makamı/Proje Yöneticisi, olağandışı ticari giderlerden kuşkulandığı her durumda kanıt bulmak için gerekli addettiği belge incelemelerini veya sözleşme konusu iş mahallindeki kontrolleri yapmaya yetkilidir. Yüklenici, Proje Yöneticisinin kontrol ve değerlendirme görevini yerine getirebilmesi için gerekli uygun imkânı sağlar.

(21) Yüklenicinin sağladığı, tüm donanım, geçici yapılar, tesis ve malzeme, iş sahasına getirildiğinde, sadece işlerin yürütülmesi amaçlı addedilir ve Yüklenici, Proje Yöneticisinin rızası olmadan, bunları ya da herhangi bir kısmını, iş sahası dışına çıkaramaz.

Madde 10) İş ahlakı / davranış kuralları

(1) Yüklenici, gerek mesleğine ilişkin iş ahlakı ve/veya davranış kurallarına gerekse doğru muhakeme ve takdir yetkisine uygun olarak, Sözleşme Makamı'na karşı her zaman bağlılıkla, tarafsızlıkla ve sadık bir uzman olarak hareket edecek, Sözleşme Makamını zor duruma düşürecek tutum ve davranışlardan kaçınacaktır. Aksi durumda Sözleşme Makamı, Yüklenicinin sözleşme altında tahakkuk etmiş hakları saklı kalmak kaydıyla, sözleşmeyi feshedebilir.

(2) Yükleniciye sözleşme altında yapılacak ödemeler, Yüklenicinin sözleşme kapsamındaki işleri yerine getirmesi karşılığı düzenlenecek hak edişler sonucu veya mal teslimi sonucu yapılacak ödemelerden ibaret olup başka herhangi bir ödeme yapılamaz.

(3) Yüklenici, Sözleşme Makamı'nın önceden yazılı onayı olmadığı takdirde, sözleşmede veya projede kullanılan ya da sözleşme veya proje amaçlarıyla yararlanılan patentli veya koruma altına alınmış hiçbir malzeme veya prosesle ilgili olarak doğrudan veya dolaylı hiçbir imtiyaz bedeli, ödül veya komisyon alma hakkına sahip değildir.

(4) Yüklenici ve personeli gerek sözleşme süresince gerekse sözleşmenin bitmesinden sonra mesleki gizlilik koşullarına riayet edecek, sözleşmenin yürütülmesi sırasında veya sözleşmenin yerine getirilmesi amacıyla yapılan etüt, test ve araştırmaların sonuçlarını ve bunlar hakkında kendilerine temin edilen bilgileri hiçbir şekilde Sözleşme Makamı'na zarar verecek veya onu zaafa düşürecek şekilde kullanmayacaklardır.

(5) Sözleşmenin yürütülmesi olağandışı ticari giderlere yol açmayacaktır. Şayet olağandışı ticari giderler meydana gelirse sözleşme feshedilecektir. Olağandışı ticari giderler deyimiyle, sözleşmede belirtilmeyen veya sözleşmeye atfen uygun şekilde akdedilmiş bir kontrattan kaynaklanmayan komisyonlar, herhangi bir fiili veya meşru hizmet karşılığında ödenmeyen komisyonlar, vergi kolaylıkları sağlayan bir ülkeye transfer edilen komisyonlar, açık kimliği bilinmeyen bir kişiye ödenmiş komisyonlar veya her yönüyle paravan bir şirket izlenimi uyandıran firmalara ödenmiş komisyonlar kastedilmektedir.

(6) Yüklenici, sözleşme ile ilgili olarak alınan belge ve bilgilerin tamamına hususi ve gizli muamelesi yapacaktır. Yazılı izin olmaksızın sözleşmenin ayrıntıları yayımlanamaz, açıklanamaz.

Madde 11) Çıkar çatışması

(1) Yüklenici sözleşmeyi tarafsız ve objektif bir şekilde ifa etmesini tehlikeye düşürecek durumları önlemek veya sona erdirmek için gerekli bütün tedbirleri alacaktır. Bu nedenle Sözleşme Makamına herhangi bir külfet getirilemez. Sözleşmenin yürütülmesi sırasında meydana gelebilecek çıkar çatışmaları gecikmeksizin Sözleşme Makamı'na yazılı olarak bildirilmelidir.

(2) Sözleşme Makamı bu hususta alınan tedbirlerin yeterli olup olmadığını tahkik etme ve gerektiğinde personel değişimini talep etmek de dâhil olmak üzere ek önlemler almaya yetkilidir. Sözleşme Makamı, bu sebeple uğrayacağı zararlar için tazminat hakkı saklı kalmak koşuluyla, herhangi bir resmi bildirimde bulunmadan sözleşmeyi derhal feshedebilir.

(3) Yüklenici, sözleşmenin bu şekilde sona ermesinden veya feshedilmesinden sonra projeye ilgili rolünü Sözleşme konusu işin teminiyle sınırlandıracaktır. Sözleşme Makamı'nın yazılı izin verdiği durumlar haricinde, Yüklenici ve Yüklenicinin ortak veya bağlı bulunduğu diğer Yükleniciler veya tedarik firmaları projenin herhangi bir kısmı için teklif vermek de dâhil olmak üzere projeye ait işleri, tedarik faaliyetlerini ve diğer hizmetleri yürütmekten menedileceklerdir.

(4) Devlet memurları ve kamu sektöründe çalışan diğer kişiler, idari statüleri ve durumları her ne olursa olsun, Sözleşme Makamı tarafından önceden yazılı onay verilmedikçe Kalkınma Ajansı tarafından finanse edilen sözleşmelerde uzman olarak görevlendirilemeyeceklerdir. Söz konusu kişilerin bu kapsamda görevlendirilmeleri halinde proje bütçesinden herhangi bir ödemeyapılamaz.

(5) Yüklenici ve sözleşmenin yürütülmesinde veya diğer herhangi bir faaliyette Yüklenicinin yetkisi veya kontrolü altında çalışan başka kişiler, projenin finansmanının sağlandığı aynı mali destek programı kapsamında sağlanmış olan Kalkınma Ajansı mali desteklerinden yararlanamazlar.

Madde 12) İdari ve mali cezalar

(1) Sözleşmede hükme bağlanan cezaların uygulanması saklı kalmak kaydıyla, eğer Yüklenici yanlış veya sahte beyanda bulunmaktan suçlu görülmüşse ya da daha önceki bir tedarik prosedüründe akdi yükümlülüklerini ciddi ölçüde yerine getirmediği tespit edilmişse, bu ihlalin belirlendiği tarihten itibaren azami üç yıl süreyle Kalkınma Ajansı tarafından finanse edilen sözleşmelere ve mali destek programlarına katılmasına izin verilmeyecektir. Bu husus Yükleniciyle yapılacak hasımlı hukuki takibat prosedüründen sonra teyit edilecektir.

Yüklenici bu cezaya karşı savunmasını taahhütlü postayla veya muadil bir iletişim yöntemiyle yapılan tebligattan itibaren 7 gün içinde gerekçeleriyle birlikte bildirebilir. Yüklenicinin cezaya karşı herhangi bir yanıt vermemesi veya savunmanın Kalkınma Ajansı tarafından tebellüğ edilmesinden itibaren 30 gün içinde Kalkınma Ajansı'nın cezayı yazılı olarak geri çekmemesi durumunda, ceza uygulama kararı bağlayıcı hale gelecektir. İlk ihlalden itibaren beş yıl içinde suçun tekrarlanması halinde men kararı altı yıla çıkarılabilecektir.

(2) Mücbir sebepler dışında sözleşme yükümlülüklerini ciddi ölçüde yerine getirmedikleri tespit edilen Yükleniciler toplam Sözleşme bedelinin %10'u oranında mali cezaya çarptırılacaklardır. İlk ihlalden itibaren beş yıl içinde, bu tür ihlallerin diğer Kalkınma Ajansları mali destek programları kapsamında, tekrarlanması halinde bu oran %20'ye yükseltilebilecektir.

(3) Yüklenici sözleşmeye uygun olarak malı süresinde teslim etmediği / işi bitirmediği takdirde Sözleşme Makamı tarafından 10 gün süreli gecikme ihtarına verilecek olup gecikilen her takvim günü için sözleşme bedelinin %1 (yüzde biri) oranında gecikme cezası uygulanır ve bu gecikme ihtarına rağmen aynı durumun devam etmesi halinde ayrıca protesto çekmeye gerek kalmaksızın kesin teminatı gelir kaydedilir ve sözleşme feshedilir.

Madde 13) Tazmin etme yükümlülüğü

(1) Yüklenici, tüm masraf ve giderleri kendisine ait olmak üzere, Sözleşme Makamı'nı ve onun vekilleri ile çalışanlarını, patentler, ticari markalar ve telif hakkı gibi diğer fikri mülkiyet unsurları bakımından yasal hükümlerin veya üçüncü şahısların/tafırların haklarının ihlal edilmesi de dâhil olmak üzere Yüklenicinin Sözleşme konusu işleri yürütürken bulunduğu herhangi bir fiil veya ihmalden kaynaklanan bütün iddia, talep, dava, kayıp ve zararlara karşı tazmin edecek, koruyacak, savunacak ve masun tutacaktır. Şöyle ki:

- Sözleşme Makamı söz konusu iddia, talep, dava, kayıp ve zararları öğrenmesinden itibaren en geç 30 gün içinde bunları Yükleniciye bildirecektir;
- Yüklenicinin Sözleşme Makamı'na karşı azami sorumluluğu sözleşme bedeline eşit bir tutarla sınırlı olacak ve bu tavan değer Yüklenici tarafından veya Yüklenicinin kasıtlı yanlış fiilleri dolayısıyla üçüncü şahıslara/tafırlara verilen zarar, kayıp ve hasarlar için geçerli olmayacaktır;

- c) Yüklenicinin sorumluluğu sözleşme altındaki yükümlülüklerini yerine getirmemesinden doğrudan kaynaklanan iddia, talep, dava, kayıp ve zararlarla sınırlı olacak ve bunun arızı veya dolaylı sonucu olarak ortaya çıkan önceden bilinmeyecek durumlardan kaynaklanan sorumlulukları kapsamayacaktır.

(2) Yüklenici, tüm masraf ve giderleri kendisine ait olmak üzere, Sözleşme Makamı'nın talebi halinde, Yüklenicinin sözleşme altındaki yükümlülüklerini yerine getirmemesi durumunda sözleşme konusu işlerin yürütülmesinde meydana gelen her türlü kusur ve hatayı giderecektir.

(3) Yüklenici aşağıdaki sebeplerden ötürü bulunulan iddia, talep, dava, kayıp ve zararlar için hiçbir şekilde sorumluluk taşımayacaktır:

- a) Sözleşme Makamı'nın Yüklenicinin herhangi bir tavsiyesi üzerine harekete geçmeyi ihmal etmesi veya Yüklenicinin herhangi bir fiilini, kararını veya tavsiyesini çiğnemesi ya da Yüklenicinin mutabık olmadığı veya ciddi ölçüde çekincesini belirttiği bir kararı veya tavsiyeyi Yükleniciyi uygulamaya zorlaması; veya
- b) Yüklenicinin talimatlarının Sözleşme Makamı'nın vekilleri, çalışanları veya bağımsız Yüklenicileri tarafından yanlış ve uygunsuz şekilde uygulanması.

(4) Yüklenicinin sözleşme altındaki yükümlülüklerini ihlal etmesinden dolayı sorumlu kalması, sözleşme konusu işlerin yerine getirilmesinden sonra da sözleşmenin tabi olduğu yasada belirtilen süre boyunca devam edecektir.

Madde 14) Sağlık, sigorta ve iş güvenliği düzenlemeleri

(1) Sözleşme Makamı, Yüklenicinin ve/veya onun hizmetleri yürüten personelinin normal ikamet yerlerinden ayrılmadan önce, uygun bir sağlık kuruluşunda, sağlık muayenesinden geçirilmelerini ve mümkün olan en kısa süre içinde bu muayeneye ait sağlık raporunu Sözleşme Makamı'na vermelerini talep edebilir.

(2) Yüklenici, sözleşme süresince geçerli olmak üzere kendisi ve sözleşme altında çalıştırdığı veya iş yaptırdığı diğer kişiler için iş hukukunun ve sosyal güvenlik mevzuatının gerektirdiği yükümlülükleri yerine getirecektir.

(3) Yüklenici, Sözleşme Makamının talep etmesi halinde, sözleşmenin imzalanmasından itibaren 20 gün içinde, mevzuatın öngördüğü azami tutara kadar olmak üzere tam bir tazminat sigortası poliçesi yaptıracak ve bu poliçeyi sözleşme süresince geçerli tutacaktır.

Söz konusu sigorta poliçesi sözleşme süresince aşağıdaki hususları sigorta teminatı kapsamında bulunduracaktır:

- a) Yüklenicinin, çalıştırdığı personeli etkileyen hastalık ve iş kazaları bakımından sorumluluğu;
- b) Sözleşmenin ifasında kullanılan Sözleşme Makamı ekipmanlarının kaybolması veya hasar görmesi;
- c) Sözleşmenin ifasından kaynaklanan sebeplerle üçüncü şahısların/tafırların veya Sözleşme Makamı'nın ve çalışanlarının kazaya maruz kalması halinde üstlenilecek hukuki sorumluluk ve
- d) Sözleşmenin ifasıyla ilgili olarak kaza sonucu meydana gelecek ölümler veya kaza neticesinde oluşabilecek bedensel yaralanmalar dolayısıyla ortaya çıkacak kalıcı sakatlık veya iş göremezlik.

(4) Yüklenici, Sözleşme Makamı veya Proje Yöneticisi tarafından gerekli görülen zamanlarda sosyal güvenlik poliçelerine ve primlerin düzenli olarak ödendiğine dair kanıtları gecikmeksizin ibraz edecektir.

(5) Yüklenici, çalışanları ve uzmanları için bu kişilerin maruz kalabilecekleri tehlikelere karşı gerekli emniyet ve iş güvenliği tedbirlerini alacaktır.

(6) Yüklenici, çalışanlarının ve uzmanlarının maruz bulunduğu fiziksel risk düzeyini izlemekten ve Sözleşme Makamı'nı durumdan haberdar etmekten sorumludur. Yüklenicinin herhangi bir çalışanın veya uzmanının hayatına veya sağlığına kasteden yakın bir tehlikenin varlığından Yüklenici veya Sözleşme Makamı tarafından haberdar olunması halinde, Yüklenici bu kişileri güvenliğe kavuşturmak için gerekli işlem ve eylemleri derhal yapacaktır. Şayet Yüklenici söz konusu işlem ve eylemleri yaparsa bu durum Proje Yöneticisine derhal bildirilmelidir. Bu takdirde, Madde 35 uyarınca sözleşmenin askıya alınması söz konusu olabilecektir.

Madde 15) Fikri ve sınaî mülkiyet hakları

(1) Sözleşmenin yürütülmesi sırasında Yüklenici tarafından edinilen, derlenen veya hazırlanan haritalar, şemalar, çizimler, şartnameler, spesifikasyonlar, planlar, istatistikler, hesaplar, veri tabanları, yazılımlar, destekleyici/doğrulamayı kayıtlar veya materyaller gibi her türlü veri ve rapor aksi belirtilmedikçe Sözleşme Makamı'nın mutlak mülkiyetinde kalacaktır. Yüklenici, sözleşmenin bitimi üzerine, bütün bu dokümanları ve verileri Sözleşme Makamı'na teslim edecektir. Yüklenici, Sözleşme Makamı'nın önceden yazılı onayı olmadan, bu doküman ve verilerin kopyalarını saklayamaz ve bunları sözleşme dışı amaçlar için kullanamaz.

(2) Telif hakları ve diğer fikri veya sınaî mülkiyet hakları da dahil olmak üzere, Sözleşmenin yürütülmesi sırasında yazılı materyallerle ilgili olarak elde edilen her türlü sonuç ve hak Sözleşme Makamı'nın mutlak

mülkiyetinde olacaktır. Sözleşme Makamı, fikri ve sınaî mülkiyet haklarının önceden beri mevcut bulunduğu durumlar hariç olmak kaydıyla bu yazılı materyalleri herhangi bir sınırlamaya tabi olmaksızın uygun gördüğü şekilde kullanabilecek, yayımlayabilecek, devir veya temlik edebilecektir.

Madde 16) Personel ve ekipman

(1) Yüklenici, şartname gereği özgeçmişleri sunulan kilit uzmanlar dışında, sözleşmenin uygulanması kapsamında çalıştırmayı düşündüğü bütün personeli Sözleşme Makamı'na bildirmek zorundadır. Personelin sahip olması gereken asgari eğitim düzeyi, nitelik ve deneyimler -ve uygun olan durumlarda- gerekli uzmanlık düzeyi belirtilecektir. Sözleşme Makamı, Yüklenicinin personel seçimine itiraz etme hakkına sahiptir.

(2) Sözleşme Makamı'nın onayı üzerine projede çalışacak bütün personel görevlerine belirlenen süre içinde başlayacak, bunun mümkün olamaması halinde ise Sözleşme Makamı veya Proje Yöneticisi tarafından Yükleniciye bildirilen tarihte veya bunların bildirdiği süre içinde işbaşı yapacaklardır.

(3) Özel Koşullarda aksi belirtilen durumlar hariç olmak üzere, sözleşmede çalışan personel işyerlerine yakın bir yerde ikamet edecektir. Hizmetlerin bir kısmının ülke dışında yürütülecek olması halinde, Yüklenici hizmetlerin o kısmında görevlendirilen personelin isim ve niteliklerini Proje Yöneticisi'ne bildirecektir.

(4) Yüklenici:

- Personele işbaşı yaptırılması için önerilen zaman çizelgesini sözleşmenin her iki tarafça imzalanmasını takip eden 7 gün içinde Proje Yöneticisi'neiletecektir;
- Her bir personelin geliş ve gidiş tarihlerini Proje Yöneticisi'nebildirecektir;
- Kilit uzman statüsünde olmayan personelin atanması için gerekli yazılı onayın verilmesine ilişkin talebini Proje Yöneticisi'ne sunacaktır.

(5) Yüklenici, personelinin belirlenmiş görevlerini etkin ve verimli bir şekilde yapabilmeleri için gerekli ekipman ve destek malzemelerinin temini ve idamesi amacıyla lüzumlu her türlü tedbiri alacaktır.

Madde 17) Personelin değiştirilmesi

(1) Yüklenici, Sözleşme Makamı'nın önceden yazılı onayı olmaksızın, mutabık kalınmış personelde değişiklik yapmayacaktır. Yüklenici aşağıdaki durumlarda kendi inisiyatifiyle personel değişikliği teklif etmelidir:

- Personelin ölümü, hastalanması veya kazageçirmesi.
- Yüklenicinin kontrolü dışındaki nedenlerle (örneğin istifa, vb.) personel değişikliğinin gerekli olması.

(2) Bu sebeplere ek olarak, eğer Sözleşme Makamı herhangi bir personelin veya uzmanın verimsiz olduğu veya sözleşme altındaki görevlerini yerine getiremediği kanaatindeyse, gerekçelerini de belirttiği yazılı bir talepte bulunarak sözleşmenin yürütülmesi sırasında personel değişikliğisteyebilir.

(3) Personel değişikliğinin icap ettiği durumlarda yeni personel en azından yerini aldığı personelle aynı nitelik ve deneyime sahip olmalıdır. Yeni personele ödenecek ücret önceki personelin aldığı ücretten daha fazla olamaz. Yüklenicinin eskisiyle eşdeğer niteliklere ve/veya tecrübeye sahip bir eleman bulamadığı durumlarda, Sözleşme Makamı, eğer sözleşmenin düzgün şekilde ifası tehlikeye düşüyorsa sözleşmeyi feshetmeye karar verebilir. Eğer böyle bir tehlikenin olmadığı düşüncesindeyse önerilen yeni personeli kabul edebilir. Ancak bu takdirde, önerilen yeni elemanın ücreti, sahip olduğu niteliklere uygun düzeyi yansıtacak şekilde tekrar müzakere edilecektir.

(4) Personelin değiştirilmesinden kaynaklanan ek maliyetler Yüklenici tarafından üstlenilecektir. Uzmanın hemen değiştirilemediği veya yeni uzmanın göreve başlamasına kadar belirli bir zamanın geçtiği durumlarda, Sözleşme Makamı, Yükleniciden yeni uzmanın gelişine kadar projeye geçici bir uzman atamasını veya uzmanın geçici yokluğunu telafi edecek başka tedbirler almasını talep edebilir. Her iki halde de, Sözleşme Makamı, uzmanın veya yerini alacak kişinin mevcut bulunmadığı dönem için hiçbir ödeme yapmayacaktır.

SÖZLEŞMENİN İFA EDİLMESİ

Madde 18) Sözleşmenin ifasında gecikmeler

(1) Sözleşmenin süresi içerisinde tamamlanması esastır. Eğer Yüklenici Sözleşme konusu işi sözleşmede belirtilen süre içinde yerine getirmemezse, Sözleşme Makamı, resmi bir bildirimde bulunmaksızın ve sözleşme altında sahip olduğu diğer haklara halel gelmeksizin, sözleşmede belirtilen ifa süresi sonu ile fiili ifa süresi sonu arasında geçecek her gün veya gün bölümü için maktu zarar-ziyan bedeli almaya hak kazanacaktır.

(2) Maktu zarar-ziyan bedeline ilişkin günlük oran sözleşme bedelinin ifa süresine ait gün sayısına bölünmesi suretiyle hesaplanır.

(3) Eğer bu maktu zarar-ziyan bedeli tutarı sözleşme bedelinin %15'ini aşarsa, Sözleşme Makamı, Yükleniciye bildirimde bulunduktan sonra sözleşmeyi feshedebilir ve işleri Yüklenicinin namı hesabına tamamlayabilir.

Madde 19) Sözleşmede değişiklikler

(1) Toplam sözleşme tutarında yapılacak değişiklikler de dâhil olmak üzere, sözleşmedeki önemli maddi değişiklikler mutlaka bir zeyilname ile yapılmalıdır. Eğer Yükleniciden sözleşmede bir değişiklik talebi gelirse, Yüklenici bu talebini değişikliğin yürürlüğe girmesinin tasarlandığı tarihten en az 30 gün önce Sözleşme Makamı'na sunmalıdır. Yüklenicinin somut kanıtlarla desteklediği ve Sözleşme Makamı'nın da kabul ettiği değişiklik talepleri bu hükme tabi değildir.

(2) Değişiklik için bir idari talimat verilmeden önce, Proje Yöneticisi söz konusu değişikliğin mahiyetini ve biçimini Yükleniciye bildirecektir. Yüklenici bu bildirim almasından sonra mümkün olan en kısa süre içinde Proje Yöneticisi'ne aşağıdaki hususları içeren yazılı bir teklif sunacaktır:

- a) İfa edilecek hizmete veya alınacak tedbirlere ilişkin bir açıklama ve bir uygulama programı ve
- b) Sözleşme ifa programında veya Yüklenicinin sözleşme altındaki yükümlülüklerinde gerekli değişiklikler

(3) Proje Yöneticisi, Yüklenicinin teklifini aldıktan sonra mümkün olan en kısa süre içinde değişikliğin uygulanıp uygulanmayacağına karar verecektir. Eğer Proje Yöneticisi değişikliğin uygulanmasına karar verirse, bir idari talimat düzenleyerek değişikliğin Yüklenicinin teklifinde belirtilen şartlarla Proje Yöneticisi tarafından tadil edildiği şekilde yürütüleceğini belirtecektir.

(4) Değişikliğin talep edildiği idari talimatı alması üzerine, Yüklenici, söz konusu değişikliği hemen uygulamaya başlayacak ve bunu yaparken sanki değişiklik sözleşmede belirtilmiş gibi buradaki Genel Koşullar kendisi için bağlayıcı olacaktır.

(5) Sözleşme Makamı, Proje Yöneticisi'nin adını ve adresini Yükleniciye yazılı olarak bildirecektir. Yüklenici de, Sözleşme ile ilgili olarak tayin ettiği irtibat personelinin adını ve adresini, denetçisini (denetçilerini) ve banka hesabını Sözleşme Makamı'na yazılı olarak bildirecektir. Sözleşme Makamı, Yüklenicinin seçtiği banka hesabına veya denetçiye itiraz etme hakkına sahiptir.

(6) Sözleşme Makamı'nın sözleşmede belirtilen banka hesabına yaptığı ödemeler onun bu konudaki sorumluluğunu ortadan kaldırmış olarak addedilecektir.

(7) Hiçbir değişiklik geçmişe dönük olarak yapılamaz. İdari emir veya zeyilname şeklinde olmayan veya iş bu Madde kapsamında düzenlenen hükümlere uygun olarak yapılmayan sözleşme değişiklikleri geçersiz ve hükümsüz sayılacaktır.

Madde 20) Çalışma saatleri

(1) Yüklenicinin veya Yüklenici personelinin çalışma günleri ve saatleri işin gerektirdiği şartlara ve yasa, yönetmelik ve teamüllerine göre belirlenecektir.

(2) Yüklenici çalışma saatlerini kendi inisiyatifiyle değiştiremez. Çalışma saatlerinin, Sözleşme Makamının çalışma saatleriyle uyumlu olması ve olası değişikliklerde Sözleşme Makamının onayının alınması zorunludur.

Madde 21) İzinler

(1) Sözleşmenin uygulama süresi sırasında Yüklenici tarafından uzmanları ya da kilit personeli için alınacak yıllık izinler Proje Yöneticisi'nin onaylayacağı bir zamanda kullanılmak zorundadır.

Madde 22) Kayıtlar

(1) Yüklenici, işle ilgili olarak tam, doğru ve sistematik kayıtlar ve hesaplar tutacak olup bu kayıt ve hesaplar Yüklenicinin faturasında (faturalarında) belirtilen çalışma günü sayısını ve fiilen sarf edilen arızı giderlerin tamamen işin yerine getirilmesi için kullanılmış olduğunu yeterince kanıtlayacak şekil ve ayrıntıda olmalıdır.

(2) Yüklenici personelinin çalıştığı günlerin kaydedildiği çalışma zamanı çizelgeleri Yüklenici tarafından muhafaza edilmelidir. Çalışma zamanı çizelgeleri ayda bir kez Proje Yöneticisi veya Sözleşme Makamı'nın yetkilendirdiği bir kişi veya bizzat Sözleşme Makamı tarafından onaylanmalıdır. Yüklenici tarafından fatura edilen tutarlar bu çalışma zamanı çizelgeleri ile uyumlu olmalıdır. Uzun süreli iş yapan uzmanlarda, çalışma zamanı çizelgeleri çalışılan gün sayısını göstermelidir. Kısa süreli iş yapan uzmanlarda ise, çalışma zamanı çizelgeleri çalışılan saat sayısını göstermelidir. Münhasıran ve işin icabı olarak Sözleşme amaçları çerçevesinde yapılan seyahatler sırasında geçen süre bu çalışma zamanı çizelgelerine kaydedilen -duruma göre- gün veya saate dahil edilebilir.

(3) Bu kayıtlar sözleşme altında yapılan son ödemeden sonra 5 yıl süreyle saklanmalıdır. Bu dokümanlar, çalışma zamanı çizelgeleri, uçak ve diğer ulaşım aracı biletleri, uzmanlara ödenen ücretlere ait ödeme fişleri ve arızı giderlere ilişkin fatura veya makbuzlar da dahil olmak üzere, gelir ve harcamalarla ilgili bütün belgeleri ve

kanıtlayıcı dokümanların kontrolü için gerekli her türlü kaydı içerecektir. Bu kayıtların saklanmaması sözleşmenin ihlali anlamına gelecek ve sözleşmenin feshedilmesi sonucunu doğuracaktır.

(4) Yüklenici, Proje Yöneticisi'ne veya Sözleşme Makamı'nın yetkilendirdiği herhangi bir kişiye veya Sözleşme Makamı'nın kendisine ve Kalkınma Ajansı'na gerek işin temini sırasında ve gerekse sonrasında işle ilgili kayıt ve hesapları inceleme veya denetleme ve bunların kopyalarını alma imkânını tanıyacaktır.

Madde 23) Adli ve idari mercilerce yapılacak incelemeler

(1) Yüklenici, adli ve idari mercilerin kolaylıkla inceleme yapabilmeleri için dokümanları çabuk erişilebilir ve dosyalanmış şekilde tutacaktır.

(2) Yüklenici, adli ve idari merciler tarafından gerçekleştirilecek incelemelerde, görevlilere gerekli kolaylığı sağlayacak, talep edilen bilgi ve belgeleri zamanında teminedecektir.

Madde 24) Ara ve nihai raporlar

(1) Yüklenici sözleşme süresince, sözleşme kapsamında talep edilecek, ara raporları ve nihai raporu hazırlamak mecburiyetindedir. Bu raporlar bir teknik bölümden ve harcamaların gösterildiği bir mali bölümden oluşacaktır. Bu raporların formatı sözleşmenin yürütülmesi sırasında Proje Yöneticisi tarafından Yükleniciye bildirilen şekilde olacaktır.

(2) Sözleşme süresinin sona ermesinden hemen önce, Yüklenici bir nihai rapor taslağı hazırlayacak ve bu raporda -eğer varsa- sözleşmenin yürütülmesi sırasında ortaya çıkmış olan başlıca problemlerin kritiği de yer alacaktır.

(3) Bu nihai rapor, sözleşme ifa süresinin sona ermesinden itibaren en geç 30 gün içinde Proje Yöneticisi'ne iletilecektir. Sözleşme Makamınıbağlamayacaktır.

(4) Sözleşmenin safhalar halinde ifa edildiği durumlarda, her bir safhanın ifa edilmesi üzerine Yüklenici bir kesin hak ediş raporu düzenleyecektir.

Madde 25) Raporların ve dokümanların onaylanması

(1) Yüklenici tarafından hazırlanıp iletilen raporların ve dokümanların Sözleşme Makamı tarafından onaylanması bunların sözleşme şartlarına uygun olduğunun tasdik edildiği anlamına gelecektir.

(2) Sözleşme Makamı, dokümanları ve raporları almasından itibaren 30 gün içinde, bunlarla ilgili kararını Yükleniciye bildirecek ve şayet bu rapor veya dokümanları reddetmişse ya da bunlarda değişiklik talep etmişse gerekçelerini belirtecektir. Eğer Sözleşme Makamı öngörülen süre içinde dokümanlar ve raporlar hakkında herhangi bir görüş belirtmezse, Yüklenici yazılı olarak bunların kabulünü talep edebilir. Eğer bu yazılı talebin alınmasından itibaren 30 gün içinde Sözleşme Makamı görüşlerini Yükleniciye açıkça bildirmezse dokümanlar veya raporlar onaylanmış addedilecektir.

(3) Bir rapor veya dokümanın Yüklenici tarafından değişiklikler yapılmak kaydıyla Sözleşme Makamı tarafından onaylandığı durumlarda, Sözleşme Makamı talep ettiği değişiklikler için, 15 günden fazla olmamak koşuluyla, bir süre belirtecektir.

(4) Sözleşmenin safhalar halinde ifa edildiği durumlarda, bu safhaların eş zamanlı olarak yürütüldüğü haller hariç olmak üzere, her bir safhanın ifa edilmesi Sözleşme Makamı'nın bir önceki safhayı onaylamasına tabi bulunacaktır.

ÖDEMELER VE BORÇ TUTARLARININ TAHSİLİ

Madde 26) Ön Ödeme ve Ödemeler

(1) Sözleşmenin Özel Koşullarında açıkça belirtilmek kaydıyla ön ödeme yapılabilir. Bu durumda Yüklenici ön ödeme tutarı kadar avans teminat mektubu sunacaktır.

(2) Yapım işi ve hizmet alımı sözleşmelerinde ödemeler hak ediş esasına göre yapılacaktır. Sözleşme Makamı, Yüklenicinin ödeme için gerekli evrakları ve ödeme talebini intikal ettirmesinden itibaren inceleme yapacak ve ödemenin yapılması için uygunluğun tespit edilmesi üzerine transfer gerçekleştirilecektir.

(3) Mal alımı sözleşmelerinde ödemeler, sözleşme konusu malın teslimini takiben yapılacaktır. Ön ödeme öngörülmesi durumunda, sipariş mektubunu takiben ön ödeme yapılır ve bakiye mal tesliminde faturaya istinaden ödenir.

Madde 27) Giderlerin incelenmesi ve doğrulanması

(1) İhtiyaç görmesi halinde Kalkınma Ajansı sağladığı mali destekler kapsamında yararlanıcı tarafından gerçekleştirilen harcamalar çerçevesinde, masrafı ilgili harcamayı yapandan karşılanmak üzere, uluslararası kabul görmüş bir yasal denetim organının üyesi olan bir dış denetçi tarafından faturaların ve mali raporların incelenmesini ve doğrulanmasını isteyebilir.

- (2) Yüklenici, denetçiye inceleme yapabilmesi için bütün giriş ve erişim haklarını tanıyacaktır.
- (3) Yapılan incelemede, usule aykırılığın tespiti halinde Kalkınma Ajansı gereken hukuki yollara başvurur.

Madde 28) Ödemeler ve geç ödemeye tahakkuk ettirilecek faiz

(1) Sözleşme Makamının geç ödeme yapması halinde Yüklenici, geç ödeme için son tarihin sona erdiği ayın ilk gününde uygulanan Türkiye Cumhuriyet Merkez Bankasının uyguladığı reeskont faizine 3 puan ilave ederek hesaplanacak nispette ödeme faizi talep edebilir.

Geç ödeme faizi, ödeme son tarihi (dahil) ile Sözleşme Makamının hesabının borçlandırıldığı tarih (hariç) arasında geçen süre için geçerli olacaktır.

- (2) Sözleşme Makamı'nın yapacağı ödemeler Yüklenicinin bildireceği banka hesabına yatırılacaktır.
- (3) Hizmet alımı sözleşmelerinde, ödeme taleplerinde faturalarla birlikte ilgili çalışma zamanı çizelgelerinin kopyası veya ekstresi de sunulmalı ve böylelikle uzmanların harcadıkları zaman için faturalandırılan tutar açıklanmış olmalıdır.
- (4) Son bakiyenin ödenmesi, Yüklenicinin işin bütün safhalarının veya kısımlarının yürütülmesine ilişkin tüm yükümlülüklerini yerine getirmiş olmasına ve Sözleşme Makamı'nın işin son safhasını veya kısmını onaylamış olmasına bağlıdır. Son ödeme ancak kesin/son hak ediş raporunun ve kesin hesabın Yüklenici tarafından sunulması ve bunların Sözleşme Makamı tarafından yeterli addedilerek onaylanması üzerine yapılacaktır.
- (5) Sözleşme, kesin kabul onay belgesi imzalanana kadar tamamlanmış sayılmaz.
- (6) Aşağıdaki olaylardan herhangi birinin meydana gelmesi ve varlığını sürdürmesi halinde, Sözleşme Makamı, Yükleniciye yazılı bildirimde bulunarak, Sözleşme altında Yükleniciye yapılacak ödemeleri tamamen veya kısmen askıya alabilir:

- Yüklenicinin sözleşmeyi ifa etmekte temerrüde düşmesi;
- Sözleşme uyarınca Yüklenicinin sorumlu olduğu ve Sözleşme Makamı'nın kanaatine göre projenin veya sözleşmenin başarıyla tamamlanmasını engelleyen veya engelleme tehlikesine yol açan diğer durumlar.

(7) Ödemelerdeki sorumluluk, tamamen Sözleşme Makamı ile yüklenici arasındadır. Ödemelerde meydana gelebilecek aksaklıklar hiçbir şekilde Kalkınma Ajansı'na izafe edilemez.

Madde 29) Kesin teminat ve sigorta,

- (1) Sözleşme Makamı yapacağı sözleşmelerde kesin teminat sunulmasını talep edebilir. Bu durumda Yüklenici, sözleşme bedelinin % 6'sından az olmamak üzere kesin teminat mektubusunacaktır.
- (2) Kesin teminat mektubu, mali kuruluşun antetli kağıdına yazılmış ve yetkili imzaları haiz şekilde düzenlenir.
- (3) Özel Koşullar başka türlü şart koşmadığı sürece, nihai raporun onaylanmasını takiben 45 gün içerisinde teminat serbest bırakılacaktır.
- (4) Kesin teminatın geçerliliğinin sona ermesi ve Yüklenicinin bunu yeniden geçerli kılamaması halinde, Sözleşme Makamı, ya şimdiye kadar yapılmış ödemelerin toplamına kadarına olan bir tutarı Sözleşme altında Yükleniciye ileride yapılacak ödemelerden keser ya da bu kesintiyi yapmanın mümkün olmadığı kanaatindeyse Sözleşmeyi feshedebilir.
- (5) Eğer sözleşme herhangi bir sebeple feshedilirse, Yüklenicinin Sözleşme Makamı'na olan borçları kesin teminattan tahsil edilir. Bu durumda, teminatı düzenleyen kuruluş her ne sebeple olursa olsun ödemeyi geciktirmeyecek veya ödemeyi yapmaya itirazetmeyecektir.
- (6) Özel koşullarda aksi belirtilmedikçe, Yapım işlerinde zorunlu olmak üzere, Yüklenici, olası kayıp ve zararların önlenmesini teminen, işin yenilenmesine yetecek meblağda, iş ve iş yerini sigorta ettirecektir. Sigorta hem Yüklenici hem de Sözleşme Makamı adına yaptırılacak ve bu sigorta sözleşme ile yükümlü olunan herhangi bir kayıp veya zarar için geçerli olacaktır.
- (7) Yüklenicinin sigorta yükümlülüklerine bakılmaksızın Yüklenici, çalışanları tarafından işlerin yürütülmesinden kaynaklanan kişisel yaralanmalar veya mala gelen zararlar için üçüncü şahıslar tarafından yapılan taleplere karşı sorumludur ve Sözleşme Makamının bu tür taleplere karşı sorumlu tutulamayacağını peşinen kabul eder.

Madde 30) Borç tutarlarının Yükleniciden tahsil edilmesi

(1) Yüklenici nihai olarak onaylanmış bedelden daha fazla ödenmiş olan ve dolayısıyla Sözleşme Makamına borçlu bulunduğu bütün tutarları Sözleşme Makamı'nın talebi üzerine 15 gün içinde geri ödeyecektir. Yüklenicinin belirtilen süre içinde geri ödemeyi yapmaması halinde, Sözleşme Makamı, Türkiye Cumhuriyet

Merkez Bankasının uyguladığı reeskont faizi oranına 3 puan eklenerek tespit edilecek faiz ilavesiyle tahsil yoluna gidecektir.

(2) Sözleşme Makamına geri ödenecek tutarlar Yükleniciye herhangi bir şekilde borçlu olunan tutarlardan mahsup edilebilir. Bu durum Yüklenicinin ve Sözleşme Makamı'nın geri ödemelerin taksitler halinde yapılması konusunda anlaşmaya varma haklarını etkilemeyecektir. Gerekli olan hallerde, Kalkınma Ajansı mali destek sağlayan kuruluş sıfatıyla halefiyet prensibine dayalı olarak Sözleşme Makamının yerini alabilir.

(3) Sözleşme Makamına borçlu olunan tutarların geri ödenmesinden kaynaklanan banka masrafları tamamen Yüklenici tarafından üstlenilecektir.

Madde 31) Yapım İşlerinde Kabul ve Bakım

(1) Proje Yöneticisi tarafından geçici veya kesin kabul doğrultusunda, gerçekleştirilen sözleşme konusu işlerin doğrulanması çalışmaları, Yüklenicinin hazır bulunduğu bir ortamda yapılacaktır.

(2) Sözleşme Makamı, bazı yapıları, yapı kısımlarını veya inşaat bölümlerini tamamlandıkça kullanmaya başlayabilir. Yapılar, yapı kısımları veya inşaat bölümlerinin Sözleşme Makamı tarafından devralınmasından önce mutlaka bunların kısmi kabul işlemleri gerçekleştirilmelidir. Ancak, acil durumlarda, Proje Yöneticisi tarafından yapılacak işlere ilişkin envanterin hazırlanmış olması ve bu hususta, Yüklenici ve Proje Yöneticisi arasında önceden mutabakata varılmış olması koşuluyla kabulden önce devir gerçekleştirilebilir. Sözleşme Makamı bir yapı, bunların bir kısmı veya inşaatın bir bölümünü devraldıktan sonra, Yüklenici hatalı yapım veya işçilikten dolayı ortaya çıkan herhangi bir hasar dışında ortaya çıkacak herhangi bir hasarı düzeltmek zorunda olmayacaktır.

(2) Tamamlanmaları üzerine başarılı bir şekilde denetim/incelemeleri geçmesi ve kullanıma uygun halde bulundurulması halinde, yapım işleri, Sözleşme Makamı tarafından teslim alınacak ve bir geçici kabul belgesi tanzim edilecek veya tanzim edilmiş sayılacaktır. Geçici kabul belgesi tanzim ederek verecek ve diğer hususların yanı sıra, işlerin sözleşmede belirtilenlere uygun bir şekilde hangi tarihte tamamlandığı ve geçici kabul için hazır hale geldiğine ilişkin görüşler yer alır.

(3) Bakım süresi özel koşullarda veya şartnamede belirtilmemiş ise, 365 gündür. Yüklenici, bakım döneminde ortaya çıkabilecek veya görülebilecek ve tasarım, işçilik ve malzemeden kaynaklanan kusur veya hasarı en kısa sürede düzeltmekle sorumludur.

(4) Bakım süresinin sona ermesi üzerine veya bu şekilde birden fazla süre söz konusu olan durumlarda, son sürenin sona ermesi ve bütün kusur veya hasarların giderilmiş olması üzerine, Proje Yöneticisi, 30 gün içinde bir kopyasını Sözleşme Makamına vereceği bir Kesin kabul tutanağı hazırlayacaktır.

(5) Kesin kabul belgesi Proje Yöneticisi tarafından imzalanıncaya veya imzalanmış olduğu kabul edilinceye kadar, Yüklenicinin işleri tamamen gerçekleştirmiş olduğu kabul edilmeyecektir.

(6) Kesin kabul belgesinin tanzimine bağlı kalmaksızın, Yüklenici ve Sözleşme Makamı, kesin kabul belgesinin tanziminden önce ortaya çıkan yapılmamış, yerine getirilmemiş herhangi bir borçluluğu yerine getirme bakımından, yükümlü kalmaya devam edeceklerdir. Bu tür herhangi bir yükümlülüğün mahiyet ve kapsamı, sözleşme şartlarına atıf yapmak suretiyle belirlenecektir.

Madde 32) Mal alımı sözleşmelerinde teslim, kabul ve garanti işlemleri

(1) Yüklenici sözleşme koşullarına göre malları teslim eder. Mallara ilişkin riskler, geçici kabullerine kadar yükleniciye aittir.

(2) Yüklenici, sözleşmede belirtildiği şekilde malların ulaşacakları yere nakli sırasında hasar görmelerini engellemek için uygun şekilde paketlenmesini sağlar. Paketleme, herhangi bir sınırlama olmadan, nakil ve açıkta depolama sırasında karşılaşılabilecekleri fiziki ve iklim şartlarından etkilenmeyi minimum seviyeye indirecek şekilde olmalıdır. Paketleme, paketlerin içinin ve dışının işaretlenmesi ve belgelendirilmesi, Özel Koşullarda belirlenen koşullarla ve Proje Yöneticisi tarafından istenebilecek değişikliklerle uyum içinde olmalıdır.

(3) Yüklenici, Proje Yöneticisinden teslim emri almadan kabul yerine hiçbir mal nakledilmez ve teslim edilmez. Yüklenici, sözleşmede geçen tüm malların kabul yerine tesliminden sorumludur. Eğer Proje Yöneticisi, 30 gün içerisinde geçici kabul onayı vermezse ya da Yüklenicinin başvurusunu reddetmezse, bu sürenin son gününde geçici kabulü onayladığı varsayılır.

(4) Mallar, masraflarını Yüklenicinin karşılayacağı, öngörülen doğrulama ve test işlemleri tamamlanana kadar kabul edilmiş sayılmaz. Muayene ve testler, sevkiyattan önce yerinde ve /veya malların son teslim noktasında yürütülebilir.

(5) Proje Yöneticisi, malların sevkiyat süreci boyunca ve mallar devralınmadan önce aşağıdakileri emretme ve karar verme hakkına sahiptir:

- a. Sözleşmeye uygun olmadığı düşündüğü malların verilecek süre içinde kabul yerinden alınması;

- b. Bu malların düzgün ve uygun mallarla değiştirilmeleri,
- c. Önceki testlere ve ara ödemelere bakılmaksızın Yüklenicinin sorumlu olduğu malzeme işçilik ya da tasarım açısından montajın Proje Yöneticisi tarafından uygun bulunmadığı durumlarda bu montajın sökülmesi ve yeniden monte edilmesi,
- d. Yapılan iş, sağlanan mallar ya da Yüklenici tarafından kullanılan malzemelerin sözleşmeye uygun olup olmadıkları, ya da malların tamamının ya da bir bölümünün sözleşme şartını yerine getirip getirmediikleri.

(6) Yüklenici, belirtilen hataları en kısa sürede ve maliyetini kendi karşılayarak giderecektir. Eğer Yüklenici bu talimata uymazsa, Sözleşme Makamının talimat gereklerini başkalarına yaptırma hakkı vardır ve bununla ilgili ve bundan kaynaklanan tüm masraflar Sözleşme Makamı tarafından Yükleniciye yapılacak ödemelerden düşülür.

(7) Şartnamesinde belirtilen nitelik ve kalitede olmayan mallar reddedilir. Reddedilen mallara özel bir işaret konur. Bu işaret söz konusu malları tahrif edecek ya da ticari değerlerini etkileyecek şekilde olmamalıdır. Reddedilen mallar varsa Proje Yöneticisinin belirlediği süre içerisinde kabul yerinden yüklenici tarafından masrafı ve riskleri onun üzerinde olmak şartıyla alınır. Reddedilen malların kullanıldığı hiçbir iş kabul edilmez.

(8) Mallar, sözleşmeye uygun sevk edildiklerinde, gerekli testleri geçtiklerinde ya da geçmiş olarak kabul edildiklerinde ve Geçici Kabul onay belgesi aldıklarında ya da almış sayıldıklarında Sözleşme Makamına devredilir.

(9) Yüklenici, mallar Geçici Kabul için hazır olduklarında Proje Yöneticisine Geçici Kabul onay belgesi için başvurur. Proje Yöneticisi de başvurudan itibaren 30 gün içerisinde aşağıdaki işlemlerden birini uygular:

- a) Yükleniciye üzerinde eğer varsa çekincelerin belirtildiği, teslimatın sözleşmeye göre tamamlandığı tarihin yer aldığı ve malların geçici olarak kabul edildiğinin belirtildiği, bir kopyası Sözleşme Makamında kalan bir Geçici Kabul Onay Belgesi hazırlar; yada
- b) Gerekçelerini ve geçici kabul için Yüklenicinin yapmak zorunda olduğu işlemleri belirterek başvuruyu reddeder.

(10) Eğer Proje Yöneticisi 30 gün içerisinde geçici kabul onay belgesi vermez ya da malları reddetmezse, geçici kabul onay belgesini vermiş sayılır.

(11) Kısmi sevkiyat durumunda Sözleşme Makamının kısmi kabul verme hakkı vardır.

(12) Malların geçici kabulünden sonra Yüklenici, sözleşmenin uygulanmasıyla ilintili bir iş için gerek duyulmayan geçici yapı ve malzemeleri söküp alacaktır. Ayrıca, her türlü çöp ve engelleyici unsuru kaldıracak ve Kabul yerini sözleşmenin gerektirdiği gibi eski haline getirecektir.

(13) Yüklenici, malların yeni, kullanılmamış, son model ve tasarımla malzemede son yenilikleri birleştirir durumda olduğunu eğer aksi sözleşmede yazmıyorsa garanti eder. Yüklenici, tasarım ya da malzemelerin şartnamede belirtildiği şekilde, kullanım hataları ya da ihmallerden kaynaklananlar hariç olmak üzere, malzeme ya da işçilikten kaynaklanan hata ve kusurların olmadığını garanti eder. Bu garanti hükmü Özel Koşullarda belirtildiği şekilde geçerli kalır.

(14) Yüklenici, garanti süresinde ortaya çıkan bozukluk ya da hasarları ve aşağıda belirtilen durumları düzeltmekle sorumludur:

- a) Kusurlu malzeme, hatalı işçilik ya da Yüklenicinin tasarımından kaynaklanan sonuçlar,
- b) Garanti süresinde Yüklenicinin herhangi bir ihmal ya da eylemiyle ortaya çıkan durumlar,
- c) Sözleşme Makamı tarafından ya da onun adına yapılan bir muayene sırasında ortaya çıkan durumlar.

(15) Yüklenici pratik olan en kısa sürede kusurlu ya da hasarlı malı maliyetini karşılayarak düzeltir. Değiştirilen ya da tamir edilen tüm mallar için garanti süresi Proje Yöneticisinin sonuçtan tatmin olduğu tarihten itibaren başlar. Eğer sözleşme kısmi kabule izin veriyorsa, garanti süresi sadece yenileme ya da tamirden etkilenen parçalar için uzatılır.

(16) Eğer garanti süresinde bu tür bir kusur ya da hasar oluşursa Sözleşme Makamı ya da Proje Yöneticisi durumu Yükleniciye tebliğ eder. Eğer yüklenici tebliğde verilen zamanda içinde hata ve hasarda bir düzeltme yoluna gitmezse, Sözleşme Makamı;

Kusur ya da hasarı kendi düzeltebilir ya da düzeltme işini maliyeti ve riskleri Yüklenici tarafından karşılanacak şekilde başkasına yaptırır. Bu durumda tüm masraflar Sözleşme Makamı tarafından Yükleniciye yapılacak ödemelerden, teminatından ya da her ikisinden birden düşülür.

Sözleşmeyi feshedebilir.

(17) Yükleniciye hemen ulaşılamayan acil durumlarda ya da ulaşıldığında Yüklenicinin gerekli işlemleri yapmadığında, Sözleşme Makamı veya Proje Yöneticisi masrafları Yüklenici tarafından karşılanmak üzere işi yürütürler ve yapılan işlem hakkında en kısa zamanda Yükleniciyi bu konuda bilgilendirirler

(18) Garanti süresi geçici kabul tarihinde başlar ve garanti yükümlülükleri Özel Koşullar ve Teknik Şartnamede belirtilir. Eğer garanti süresi belirtilmemişse 365 gün olarak kabul edilecektir.

(19) Garanti süresinin sona ermesiyle Proje Yöneticisi Yüklenicinin sözleşmedeki yükümlülüklerini Proje Yöneticisinin memnuniyetiyle tamamladığı tarihi belirten ve bir kopyası Yüklenicide kalacak olan bir kesin kabul onay belgesini Yükleniciye verir. Kesin Kabul onay belgesi garanti süresinin bitiminden itibaren 30 gün içinde hazırlanır.

(20) Sözleşme, kesin kabul onay belgesi imzalanana ya da Proje Yöneticisi tarafından imzalanmış varsayılan kadar tamamlanmış sayılmaz.

Madde 33) Fiyatlarda değişiklik

(1) Özel Koşullarda aksi öngörülmedikçe fiyat/ücret oranları veya tutarları değiştirilemeyecektir.

SÖZLEŞMENİN İHLALİ VE FESİH

Madde 34) Sözleşmenin ihlali

(1) Tarafların herhangi biri sözleşme altındaki yükümlülüklerinden herhangi birini yerine getirmedğinde sözleşmeyi ihlal etmiş addedilir.

(2) Sözleşmenin ihlal edilmesi durumunda, ihlalden zarar gören taraf aşağıdaki hukuki çarelere başvurma hakkına sahip olacaktır:

- a) Zarar-ziyan bedelinin karşılıklı mutabakatla tahsili ve/veya
- b) Sözleşmenin feshedilerek yasal yollardan tahsili.

(3) Zarar-ziyan bedeli iki şekilde olabilir:

- a) Genel zarar-ziyan bedeli veya
- b) Maktu zarar-ziyan bedeli.

(4) Sözleşme Makamı zarar-ziyan bedeline hak kazandığı her durumda bu zarar-ziyan bedellerini Yükleniciye ödeyeceği tutarlardan veya ilgili teminattan kesebilir.

(5) Sözleşme Makamının, sözleşme tamamlandıktan sonra tespit edilen zarar veya hasarlar için tazminat alma hakkı saklıdır.

Madde 35) Sözleşmenin askıya alınması

(1) Sözleşme konusu işin ihale edilmesine ilişkin prosedürlere veya sözleşmenin ifa edilmesine maddi hatalar veya usulsüzlükler veya sahtekarlıklar dolayısıyla harel gelmesi durumunda Sözleşme Makamı sözleşmenin yürütülmesini askıya alacaktır.

(2) Söz konusu hataların veya usulsüzlüklerin veya sahtekarlıkların Yükleniciye atfedilecek sebeplerden kaynaklanması halinde Sözleşme Makamı ek bir önlem olarak bu hataların, usulsüzlüklerin veya sahtekarlıkların ciddiyetiyle orantılı şekilde Yükleniciye ödeme yapmayı reddetme veya evvelce ödemiş olduğu tutarları geri alma hakkına sahip olacaktır.

Madde 36) Sözleşmenin sözleşme makamı tarafından feshi

(1) Sözleşme, sözleşmenin her iki tarafça imzalanmasından itibaren bir yıl içinde herhangi bir faaliyet ve karşılığında ödeme yapılmamışsa, kendiliğinden fesholunmuş addedilecektir.

(2) Fesih, Sözleşme Makamının veya Yüklenicinin sözleşme altında sahip oldukları diğer hak ve yetkilere harel getirmeyecektir.

(3) Bu Genel Koşullar'da tarif edilen fesih gerekçelerine ek olarak, Sözleşme Makamı aşağıdaki durumlardan herhangi birinin ortaya çıkması halinde Yükleniciye 7 (yedi) gün önceden bildirimde bulunarak sözleşmeyi feshedebilir:

- a) Yüklenicinin Sözleşme konusu işi önemli ölçüde sözleşmeye uygun şekilde yerine getirmemesi;
- b) Yüklenicinin işin düzgün ve zamanında yürütülmesini ciddi ölçüde etkileyecek şekilde yükümlülüklerini yerine getirmemesi veya ihmal etmesi durumunda bu halin giderilmesi için Proje Yöneticisi tarafından yapılan bildirim gereklerine Yüklenicinin makul bir süre içinde uymaması;
- c) Yüklenicinin Proje Yöneticisi tarafından verilen idari emirleri yerine getirmeyi reddetmesi veya ihmal etmesi;

- d) Yüklenicinin sözleşmeyi devretmesi veya sözleşme altındaki işleri taşeronla vermesi;
- e) Yüklenicinin iflas etmesi veya tasfiyeye gitmesi, faaliyetlerinin mahkemeler tarafından kayyum idaresine verilmesi, alacaklılarıyla konkordato ve benzeri anlaşmalar yapması, ticari faaliyetlerini askıya alması, bu hususlarla ilgili olarak dava veya takibatlara maruz kalması, veya ulusal mevzuat gereğince benzer bir prosedür neticesinde bu türden durumlaradüşmesi;
- f) Yüklenicinin mesleki fiil ve davranışlarıyla ilgili olarak kesinleşmiş hüküm ifade eden bir mahkeme kararıyla suçlu bulunarak hüküm giymiş olması;
- g) Yüklenicinin Sözleşme Makamı tarafından gerekçeli olarak kanıtlanan ağır bir mesleki kusur veya suistimalden suçlu bulunmuş olması;
- h) Yüklenicinin sahtekarlık, yolsuzluk, suç örgütüne iştirak veya başka bir yasadışı faaliyet münasebetiyle kesinleşmiş hüküm ifade eden bir mahkeme kararıyla suçlu bulunarak hüküm giymiş olması;
- i) Kalkınma Ajansı mali destekleri kapsamında finanse edilen başka bir tedarik sözleşmesi prosedürünü veya destek programı prosedürünü takiben Yüklenicinin akdi yükümlülüklerini yerine getirmediği için sözleşmeyi ciddi ölçüde ihlal ettiğinin ilan edilmiş olması;
- j) Sözleşmeye eklenen bir zeyilnameyle kaydedilmediği halde Yüklenicinin tüzel kişiliğinde, niteliğinde, statüsünde veya şirket üzerindeki kontrolünde değişikliğe yol açan bir kurumsal yapı değişikliğinin meydana gelmiş olması;
- k) Sözleşmenin ifa edilmesini önleyen başka bir yasal engelin zuhur etmiş olması;
- l) Yüklenicinin gerekli teminatları veya sigortayı sağlayamaması ya da söz konusu teminat veya sigortayı sağlayan kişinin bunlarda yer alan taahhüt hükümlerine riayetmemesi.

(4) Yukarıda belirtilen durumlardan herhangi birinin ortaya çıkmasını takiben Sözleşme Makamı Yüklenicinin namı hesabına olmak üzere ya işi kendisi tamamlayacak ya da üçüncü bir şahısla/tarla başka bir sözleşme akdedecektir. Sözleşme Makamı'nın, Sözleşmeyi feshetmesi halinde, Yüklenicinin işin tamamlanmasındaki gecikmeden ötürü sorumluluğu, sözleşme altında daha önceden maruz kalınmış yükümlülükler saklı kalmak kaydıyla, derhal sona erecektir.

(5) Yüklenici, sözleşmenin feshi üzerine veya sözleşmenin feshedildiğine dair bildirim aldığı anda, işin süratli ve düzgün bir biçimde ve ilgili maliyetler asgari düzeyde tutulacak şekilde tamamlanmasını teminen gerekli adımları derhal atacaktır.

(6) Proje Yöneticisi sözleşmenin feshinden sonra mümkün olan en kısa süre içinde fesih tarihi itibarıyla Yükleniciye borçlu olunan bütün tutarları ve hizmet bedellerini onaylayacaktır.

(7) Sözleşme Makamı Sözleşme konusu iş tamamlanmaya kadar Yükleniciye herhangi bir ilave ödeme yapma yükümlülüğünde olmayacak ve eğer varsa işin tamamlanması için yaptığı ek harcamaların maliyetini Yükleniciden geri alma hakkına sahip olacak veya bunlardan sonra Yükleniciye borçlu kalınan herhangi bir bakiye mevcutsa bu bakiyeyi Yükleniciye ödeyecektir.

(8) Şayet Sözleşme Makamı tarafından sözleşme feshedilirse, Sözleşme Makamı maruz kaldığı zarar ve kayıpların bedelini sözleşmede belirtilen azami tutara kadar olmak üzere Yükleniciden geri alma hakkına sahip bulunacaktır. Eğer sözleşmede herhangi bir azami tutar belirtilmemişse, Sözleşme Makamı, sözleşme altında tanınan diğer hukuki çarelere başvurma hakkı saklı kalmak kaydıyla, sözleşme bedelinin Yüklenicinin kusuru nedeniyle işin yeterli şekilde tamamlanamayan bölümüne ait bulunan kısmını Yükleniciden geri alma hakkına sahiptir.

(9) Yüklenici, fesih anına kadar yapmış olduğu işler için kendisine borçlu olunan tutarlara ek olarak herhangi bir zarar veya hasar tazminatı talep etme hakkına sahiptir.

Madde 37) Sözleşmenin Yüklenici tarafından feshi

(1) Yüklenici, Sözleşme Makamının aşağıdaki durumlara sebebiyet vermesi halinde, Sözleşme Makamına 15 gün önceden bildirimde bulunarak sözleşmeyi feshedebilir:

- a) Sözleşme Makamının Yükleniciye borcunu haklı bir neden olmaksızın ödememesi;
- b) Hatırlatmalara rağmen Sözleşme Makamının yükümlülüklerini ısrarla yerine getirmemesi; veya
- c) Sözleşmede belirtilmeyen nedenlerle veya Yüklenicinin kusurundan kaynaklanmayan sebeplerle Sözleşme Makamının işin tamamının veya bir kısmının yürütülmesini 90 günden daha uzun bir süreyle askıya alması.

(2) Sözleşmenin Yüklenici tarafından feshi Sözleşme Makamı'nın veya Yüklenicinin sözleşme altında sahip oldukları diğer haklara halel getirmeyecektir.

(3) Sözleşmenin Yüklenici tarafından feshedilmesi durumunda Sözleşme Makamı bu fesih dolayısıyla Yüklenicinin uğrayacağı zarar ve hasarların bedelini ödeyecektir. Bu ilave ödemenin toplam tutarı Özel Koşulların sözleşme bedeli belirtilen maddesinde yer alan miktarı aşamayacaktır.

Madde 38) Vefat

(1) Eğer Yüklenici tek bir gerçek kişiye bu kişinin vefatı halinde sözleşme kendiliğinden fesholunmuş addedilecektir. Ancak bu kişinin varisleri veya hak sahipleri Yüklenicinin vefatından itibaren 15 gün içinde sözleşmeyi sürdürme isteklerini bir bildirimle beyan etmişlerse, Sözleşme Makamı bunların yaptıkları teklifi inceleyecektir. Sözleşme Makamı'nın kararı bu teklifin alınmasından itibaren 15 gün içinde ilgili varislere veya hak sahiplerine bildirilecektir.

(2) Yüklenici bir grup gerçek kişiden oluşuyorsa ve bunlardan biri veya daha fazlası vefat etmişse, Sözleşme konusu için sürdürülmesi hakkında taraflar arasında karşılıklı mutabakatla bir rapor düzenlenecek ve Sözleşme Makamı ölen kişilerin vefat tarihinden itibaren 15 gün içinde duruma göre grubun sağ üyeleri veya ölenlerin varisleri ya da hak sahipleri tarafından bulunmuş taahhütlere uygun olarak sözleşmenin sürdürülmesi veya sözleşmenin feshi yönünde karar verecektir. Sözleşme Makamı'nın kararı bu husustaki teklifin alınmasından itibaren 30 gün içinde grubun sağ üyelerine veya ilgili varislere ya da hak sahiplerine bildirilecektir.

(3) Bu kişiler Yükleniciyle aynı ölçüde sözleşmenin düzgün ifa edilmesinden müştereken ve münferiden sorumlu olacaklardır. Sözleşmenin devam ettirilmesi sözleşmede hükme bağlanmış teminatın düzenlenmesi ve sağlanmasıyla ilgili kurallara tabi olacaktır.

Madde 39) Süre uzatımı verilebilecek haller ve şartları

(1) Süre uzatımı verilebilecek haller aşağıdasayılmıştır.

A. Mücbir sebepler;

- a) Doğal afetler.
- b) Kanuni grev.
- c) Genel salgın hastalık.
- d) Kısmi veya genel seferberlik ilanı.
- e) Gerektiğinde Kalkınma Ajansı veya ilgili kurum/kuruluşlar tarafından belirlenecek benzeri diğer haller.

Yukarıda belirtilen hallerin mücbir sebep olarak kabul edilebilmesi ve süre uzatımı verilebilmesi için mücbir sebep oluşturacak durumun;

- i. Yükleniciden kaynaklanan bir kusurdan ileri gelmemiş bulunması,
- ii. Taahhüdün yerine getirilmesine engel nitelikte olması,
- iii. Yüklenicinin bu engeli ortadan kaldırmaya gücünün yetmemiş olması,
- iv. Mücbir sebebin meydana geldiği tarihi izleyen yirmi (20) gün içinde yüklenicinin Sözleşme Makamına ve ilgili Ajansa yazılı olarak bildirimde bulunması
- v. Yetkili merciler tarafından belgelendirilmesi,

zorunludur.

B. Sözleşme Makamından kaynaklanan sebepler

Ayrıca Sözleşme Makamının sözleşmenin ifasına ilişkin yükümlülüklerini yüklenicinin kusuru olmaksızın, öngörülen süreler içinde yerine getirmemesi (yer tesliminin, projelerin onaylanmasının gecikmesi gibi) ve bu sebeple sorumluluğu yükleniciye ait olmayan gecikmeler meydana gelmesi ve işin süresinde bitirilememesi halinde, bu durumun taahhüdün yerine getirilmesine engel olması ve yüklenicinin bu engeli ortadan kaldırmaya gücünün yetmemiş bulunması kaydıyla yüklenicinin başvurusu üzerine durum Sözleşme Makamı ve İlgili Ajans tarafından incelenerek yapılacak işin niteliğine göre işin bir kısmına veya tamamına ilişkin süre uzatımı verilebilir.

(2) Eğer sözleşme altındaki yükümlülüklerin yerine getirilmesi sözleşmenin her iki tarafça imzalandığı tarihten sonra meydana gelen bir mücbir sebep durumundan ötürü engellenirse, tarafların hiçbiri sözleşme altındaki yükümlülüklerini ihlal etmiş sayılmayacaktır.

(3) Mücbir sebep durumundan etkilenen taraf sözleşme altındaki yükümlülüklerini asgari gecikmeyle yerine getirebilecek şekilde bu durumu ortadan kaldırmak için tüm makul tedbirleri alacaktır.

(4) Sözleşmedeki özel hükümler saklı kalmak kaydıyla, Yüklenici, sözleşme altındaki yükümlülüklerini yerine getirememesinin veya yerine getirmede gecikmesinin bir mücbir sebep durumundan kaynaklanması halinde ve kaynaklandığı ölçüde maktu zarar-ziyan bedeli ödemekten veya kusur-temerrüt nedeniyle fesihten sorumlu olmayacaktır. Sözleşme Makamı da, sözleşmedeki özel hükümler saklı kalmak kaydıyla, benzer şekilde

sözleşme altındaki yükümlülüklerini yerine getirememesinin veya yerine getirmede gecikmesinin bir mücbir sebep durumundan kaynaklanması halinde ve kaynaklandığı ölçüde sözleşmenin kusur-temerrüt nedeniyle Yüklenici tarafından feshinden veya sözleşme tahtındaki mükellefiyetlerini ifa edememesinden ötürü gecikmiş ödemeler için faiz ödemekten sorumlu olmayacaktır.

(5) Eğer taraflardan herhangi biri mücbir sebep durumunun meydana gelmesi nedeniyle yükümlülüklerini yerine getirmesinin etkilenebileceği kanaatindeyse, diğer tarafı bu durumdan derhal haberdar ederek mücbir sebebin mahiyetini, muhtemel süresini ve yaratacağı muhtemel etkileri bildirecektir. Proje Yöneticisi yazılı olarak aksi yönde talimat vermedikçe, Yüklenici makul ölçülerde mümkün olduğu ölçüde sözleşme altındaki yükümlülüklerini yerine getirmeyi sürdürecektir ve bu arada mücbir sebebin engellemediği yükümlülüklerini ifa etmek için makul bütün alternatif yolları arayacaktır. Yüklenici, Proje Yöneticisi tarafından kendisine bu yönde talimat verilmedikçe söz konusu alternatif yol ve yöntemleri uygulamaya koymayacaktır.

(6) Eğer mücbir sebep koşulları meydana gelir ve varlığını 180 gün boyunca sürdürürse, bu takdirde, Yükleniciye mücbir sebepten ötürü tanınacak ifa süresi uzatımları saklı kalmak kaydıyla, tarafların herhangi biri 30 gün önceden diğer tarafa fesih bildiriminde bulunma hakkına sahip olacaktır. Şayet 30 günlük sürenin sonunda mücbir sebep durumu hala devam ediyorsa, sözleşme feshedilecek ve bunun neticesinde taraflar sözleşme altındaki yükümlülüklerini yerine getirmeyi sürdürmekten kurtulmuş olacaklardır.

İHTİLAFLARIN HALLİ

Madde 40) İhtilafların halli

(1) Sözleşme Makamı ve Yüklenici, sözleşmeyle ilgili olarak kendi aralarında çıkabilecek her türlü ihtilafı dostane yollarla çözmek için ellerinden gelen tüm çabayı harcaacaklardır.

(2) Herhangi bir ihtilafın ortaya çıkması durumunda, sözleşme tarafları gerek ihtilafı ilgili tutum ve konumlarını gerekse mümkün gördükleri çözümler hakkındaki düşüncelerini birbirlerine yazılı olarak bildireceklerdir. Eğer sözleşme taraflarından herhangi biri yararlı olacağı kanaatindeyse, taraflar bir toplantı yaparak ihtilafı halletmeye çalışacaklardır. Tarafların her biri, dostane çözüm isteğine bu yöndeki talebi almasından itibaren 10 gün içinde cevap verecektir. Dostane çözüme ulaşma süresi, bu husustaki isteğin yapıldığı tarihten itibaren 60 gün olacaktır.

(3) Dostane çözüme ulaşma çabasının başarısız olması veya taraflardan herhangi birinin bu yöndeki isteğe zamanında cevap vermemesi halinde, tarafların her biri diğer tarafa bildirimde bulunarak, ihtilafın Kalkınma Ajansının uzlaştırmasıyla çözümlenmesini kararlaştırabilirler. Uzlaştırma sürecinin başlamasından itibaren 60 gün içinde ihtilaf halledilemezse, sözleşme taraflarının her biri ihtilaf çözümüyle ilgili bir sonraki aşamaya geçme hakkına sahip olacaktır.

(4) Dostane çözüme veya uzlaştırma yoluyla ihtilafın halline bu prosedürlerden birinin başlamasından itibaren 120 gün içinde ulaşılamazsa, tarafların her biri Özel Koşulların ilgili Maddesinde belirtildiği şekilde ihtilafın çözümlenmesini ulusal bir kaza merciinin kararına veya tahkim kararına havale edebilir.

HÜKÜM BULUNMAYAN HALLER

Madde 41) Hüküm bulunmayan haller

(1) İş bu Genel Koşullarda ve sözleşmenin diğer bağlayıcı belgelerinde, sözleşmenin imzalanması ve ifası aşamalarında ortaya çıkabilecek ve karşılığında ilgili belgelerde hüküm bulunmayan hallerde, ilgisine göre Kamu İhale Mevzuatının mal, hizmet ve yapım işlerine ilişkin Tip Sözleşmelerindeki hükümler ve hukuki referansları kıyasen uygulanır.

Söz. Ek-2: Teknik Şartname (İş Tanımı)

TEKNİK ŞARTNAME STANDART FORMU (Söz. EK:2b) (Lot 1)**Sözleşme başlığı** : Türkiye Açık Kaynak Platformu**Yayın Referansı** : TR10/20/GDP-TAKP/0001

1. Genel Tanım

Türkiye Açık Kaynak Platformu mevcut yazılımcıların niteliklerini ve yazılımcıların sayısını artırmak, kamunun ve özel sektörün ihtiyaç duyduğu yazılımların açık kaynak ekosistemi ile geliştirilmesini sağlamaktır. Bu kapsamda Kocaeli ve İstanbul'da toplam iki adet yazılım okulu kurulacaktır. İhale kapsamında satın alınacak ürünler Kocaeli'nde kurulacak okulda öğrencilerin kullanımına sunulacaktır.

2. Tedarik Edilecek Mallar, Teknik Özellikleri ve Miktarı

A	B	C																																													
Sıra No	Teknik Özellikler	Miktar																																													
1	<p>8 kişilik 720cm x 60cm x 75cm ölçülerinde corian kaplama çalışma masası</p> <ul style="list-style-type: none"> Masa tablaları 18mm ham MDF üzeri 12mm corian malzemeden olacaktır. Corian tablalar 45 derecelik açılar ile birleştirilecektir. Tabla kenarları 8-10cm kalınlığında olacaktır. Tablanın altında 60x30x2 mm profilden taşıyıcı traversler olacaktır. Traverslerin arasında kabloların geçebileceği 2 mm kalınlığında özel form verilmiş sac tavalalar olacaktır. Sac tavalaların eğilmiş kısımlarında kabloların çıkışı için cnc de delinmiş delikler olacaktır. Masa ayakları 60x30x2 mm Profilden imal edilecek ve 4 tarafı kapalı olacaktır. Ayakların alt kısmında ayarlı papuçlar olacaktır. Masaların tek tarafı yapılacak olan sahte kolonlara bağlanacaktır. Kullanılan Corian özellikleri aşağıdaki gibi olacaktır. Ürün sertifikaları ile sunulacaktır. <table border="1"> <thead> <tr> <th>Özellikler</th> <th>Sonuç</th> <th>Standart</th> </tr> </thead> <tbody> <tr> <td>Isıl genleşme</td> <td>4.47 x 10-5 mm/°C</td> <td>ASTM D696-98</td> </tr> <tr> <td>Yoğunluk</td> <td>1800 Kg/ m³</td> <td>ASTM D792-91</td> </tr> <tr> <td>Kaynar su dayanımı - yüzey değişimi</td> <td>geçti</td> <td>NEMA, LD3-1995</td> </tr> <tr> <td>Yüksek ısıya dayanıklılık</td> <td>geçti</td> <td>NEMA, LD3-1996</td> </tr> <tr> <td>Leke testi</td> <td>geçti</td> <td>ANSI Z 124.6</td> </tr> <tr> <td>Kimyasal Dayanıklılık Testi</td> <td>geçti</td> <td>ANSI Z124.6</td> </tr> <tr> <td>Darbe Dayanımı Testi</td> <td>5.059 kj/m³</td> <td>NEMA LD3-1995</td> </tr> <tr> <td>Çekme direnci</td> <td>34.4 N/mm²</td> <td>ASTM D638-86</td> </tr> <tr> <td>Esneklik katsayısı</td> <td>7848 N/mm²</td> <td>ASTM D638-87</td> </tr> <tr> <td>Kopma anındaki uzama</td> <td>0,527%</td> <td>ASTM D638-88</td> </tr> <tr> <td>İşığa dayanıklılık</td> <td>geçti</td> <td>ISO 105-B02</td> </tr> <tr> <td>Barcoll Sertliği</td> <td>55</td> <td>ASTM D2583</td> </tr> <tr> <td>Bilya düşürme yöntemi</td> <td>geçti</td> <td>NEMA LD3</td> </tr> <tr> <td>Kaynar su dayanımı - yüzey değişimi</td> <td>geçti</td> <td>NEMA LD4</td> </tr> </tbody> </table>	Özellikler	Sonuç	Standart	Isıl genleşme	4.47 x 10-5 mm/°C	ASTM D696-98	Yoğunluk	1800 Kg/ m ³	ASTM D792-91	Kaynar su dayanımı - yüzey değişimi	geçti	NEMA, LD3-1995	Yüksek ısıya dayanıklılık	geçti	NEMA, LD3-1996	Leke testi	geçti	ANSI Z 124.6	Kimyasal Dayanıklılık Testi	geçti	ANSI Z124.6	Darbe Dayanımı Testi	5.059 kj/m ³	NEMA LD3-1995	Çekme direnci	34.4 N/mm ²	ASTM D638-86	Esneklik katsayısı	7848 N/mm ²	ASTM D638-87	Kopma anındaki uzama	0,527%	ASTM D638-88	İşığa dayanıklılık	geçti	ISO 105-B02	Barcoll Sertliği	55	ASTM D2583	Bilya düşürme yöntemi	geçti	NEMA LD3	Kaynar su dayanımı - yüzey değişimi	geçti	NEMA LD4	13 (onüç) adet
Özellikler	Sonuç	Standart																																													
Isıl genleşme	4.47 x 10-5 mm/°C	ASTM D696-98																																													
Yoğunluk	1800 Kg/ m ³	ASTM D792-91																																													
Kaynar su dayanımı - yüzey değişimi	geçti	NEMA, LD3-1995																																													
Yüksek ısıya dayanıklılık	geçti	NEMA, LD3-1996																																													
Leke testi	geçti	ANSI Z 124.6																																													
Kimyasal Dayanıklılık Testi	geçti	ANSI Z124.6																																													
Darbe Dayanımı Testi	5.059 kj/m ³	NEMA LD3-1995																																													
Çekme direnci	34.4 N/mm ²	ASTM D638-86																																													
Esneklik katsayısı	7848 N/mm ²	ASTM D638-87																																													
Kopma anındaki uzama	0,527%	ASTM D638-88																																													
İşığa dayanıklılık	geçti	ISO 105-B02																																													
Barcoll Sertliği	55	ASTM D2583																																													
Bilya düşürme yöntemi	geçti	NEMA LD3																																													
Kaynar su dayanımı - yüzey değişimi	geçti	NEMA LD4																																													

A	B	C																																													
Sıra No	Teknik Özellikler	Miktar																																													
2	<p>8 kişilik 640cm x 60cm x 75cm ölçülerinde corian kaplama çalışma masası</p> <p>Masa tablaları 18mm ham MDF üzeri 12mm corian malzemeden olacaktır. Corian tablalar 45 derecelik açılar ile birleştirilecektir. Tabla kenarları 8-10cm kalınlığında olacaktır. Tablanın altında 60x30x2 mm profilden taşıyıcı traversler olacaktır. Traverslerin arasında kabloların geçebileceği 2 mm kalınlığında özel form verilmiş sac tavalalar olacaktır. Sac tavalaların eğilmiş kısımlarında kabloların çıkışı için cnc de delinmiş delikler olacaktır.</p> <p>Masa ayakları 60x30x2 mm Profilden imal edilecek ve 4 tarafı kapalı olacaktır. Ayakların alt kısmında ayarlı papuçlar olacaktır. Masaların tek tarafı yapılacak olan sahte kolonlara bağlanacaktır.</p> <p>Kullanılan Corian özellikleri aşağıdaki gibi olacaktır. Ürün sertifikaları ile sunulacaktır.</p> <table border="1" data-bbox="339 629 1268 1084"> <thead> <tr> <th>Özellikler</th> <th>Sonuç</th> <th>Standart</th> </tr> </thead> <tbody> <tr> <td>Isıl genleşme</td> <td>4.47 x 10⁻⁵ mm/°C</td> <td>ASTM D696-98</td> </tr> <tr> <td>Yoğunluk</td> <td>1800 Kg/ m³</td> <td>ASTM D792-91</td> </tr> <tr> <td>Kaynar su dayanımı - yüzey değişimi</td> <td>geçti</td> <td>NEMA, LD3-1995</td> </tr> <tr> <td>Yüksek ısıya dayanıklılık</td> <td>geçti</td> <td>NEMA, LD3-1996</td> </tr> <tr> <td>Leke testi</td> <td>geçti</td> <td>ANSI Z 124.6</td> </tr> <tr> <td>Kimyasal Dayanıklılık Testi</td> <td>geçti</td> <td>ANSI Z124.6</td> </tr> <tr> <td>Darbe Dayanımı Testi</td> <td>5.059 kJ/m³</td> <td>NEMA LD3-1995</td> </tr> <tr> <td>Çekme direnci</td> <td>34.4 N/mm²</td> <td>ASTM D638-86</td> </tr> <tr> <td>Esneklik katsayısı</td> <td>7848 N/mm²</td> <td>ASTM D638-87</td> </tr> <tr> <td>Kopma anındaki uzama</td> <td>0,527%</td> <td>ASTM D638-88</td> </tr> <tr> <td>Işığa dayanıklılık</td> <td>geçti</td> <td>ISO 105-B02</td> </tr> <tr> <td>Barcoll Sertliği</td> <td>55</td> <td>ASTM D2583</td> </tr> <tr> <td>Bilya düşürme yöntemi</td> <td>geçti</td> <td>NEMA LD3</td> </tr> <tr> <td>Kaynar su dayanımı - yüzey değişimi</td> <td>geçti</td> <td>NEMA LD4</td> </tr> </tbody> </table>	Özellikler	Sonuç	Standart	Isıl genleşme	4.47 x 10 ⁻⁵ mm/°C	ASTM D696-98	Yoğunluk	1800 Kg/ m ³	ASTM D792-91	Kaynar su dayanımı - yüzey değişimi	geçti	NEMA, LD3-1995	Yüksek ısıya dayanıklılık	geçti	NEMA, LD3-1996	Leke testi	geçti	ANSI Z 124.6	Kimyasal Dayanıklılık Testi	geçti	ANSI Z124.6	Darbe Dayanımı Testi	5.059 kJ/m ³	NEMA LD3-1995	Çekme direnci	34.4 N/mm ²	ASTM D638-86	Esneklik katsayısı	7848 N/mm ²	ASTM D638-87	Kopma anındaki uzama	0,527%	ASTM D638-88	Işığa dayanıklılık	geçti	ISO 105-B02	Barcoll Sertliği	55	ASTM D2583	Bilya düşürme yöntemi	geçti	NEMA LD3	Kaynar su dayanımı - yüzey değişimi	geçti	NEMA LD4	26 (yirmialtı) adet
Özellikler	Sonuç	Standart																																													
Isıl genleşme	4.47 x 10 ⁻⁵ mm/°C	ASTM D696-98																																													
Yoğunluk	1800 Kg/ m ³	ASTM D792-91																																													
Kaynar su dayanımı - yüzey değişimi	geçti	NEMA, LD3-1995																																													
Yüksek ısıya dayanıklılık	geçti	NEMA, LD3-1996																																													
Leke testi	geçti	ANSI Z 124.6																																													
Kimyasal Dayanıklılık Testi	geçti	ANSI Z124.6																																													
Darbe Dayanımı Testi	5.059 kJ/m ³	NEMA LD3-1995																																													
Çekme direnci	34.4 N/mm ²	ASTM D638-86																																													
Esneklik katsayısı	7848 N/mm ²	ASTM D638-87																																													
Kopma anındaki uzama	0,527%	ASTM D638-88																																													
Işığa dayanıklılık	geçti	ISO 105-B02																																													
Barcoll Sertliği	55	ASTM D2583																																													
Bilya düşürme yöntemi	geçti	NEMA LD3																																													
Kaynar su dayanımı - yüzey değişimi	geçti	NEMA LD4																																													
3	<p>7 kişilik 560cm x 60cm x 75cm ölçülerinde corian kaplama çalışma masası</p> <ul style="list-style-type: none"> Masa tablaları 18mm ham MDF üzeri 12mm corian malzemeden olacaktır. Corian tablalar 45 derecelik açılar ile birleştirilecektir. Tabla kenarları 8-10cm kalınlığında olacaktır. Tablanın altında 60x30x2 mm profilden taşıyıcı traversler olacaktır. Traverslerin arasında kabloların geçebileceği 2 mm kalınlığında özel form verilmiş sac tavalalar olacaktır. Sac tavalaların eğilmiş kısımlarında kabloların çıkışı için cnc de delinmiş delikler olacaktır. Masa ayakları 60x30x2 mm Profilden imal edilecek ve 4 tarafı kapalı olacaktır. Ayakların alt kısmında ayarlı papuçlar olacaktır. Masaların tek tarafı yapılacak olan sahte kolonlara bağlanacaktır. Kullanılan Corian özellikleri aşağıdaki gibi olacaktır. Ürün sertifikaları ile sunulacaktır. <table border="1" data-bbox="339 1561 1268 2016"> <thead> <tr> <th>Özellikler</th> <th>Sonuç</th> <th>Standart</th> </tr> </thead> <tbody> <tr> <td>Isıl genleşme</td> <td>4.47 x 10⁻⁵ mm/°C</td> <td>ASTM D696-98</td> </tr> <tr> <td>Yoğunluk</td> <td>1800 Kg/ m³</td> <td>ASTM D792-91</td> </tr> <tr> <td>Kaynar su dayanımı - yüzey değişimi</td> <td>geçti</td> <td>NEMA, LD3-1995</td> </tr> <tr> <td>Yüksek ısıya dayanıklılık</td> <td>geçti</td> <td>NEMA, LD3-1996</td> </tr> <tr> <td>Leke testi</td> <td>geçti</td> <td>ANSI Z 124.6</td> </tr> <tr> <td>Kimyasal Dayanıklılık Testi</td> <td>geçti</td> <td>ANSI Z124.6</td> </tr> <tr> <td>Darbe Dayanımı Testi</td> <td>5.059 kJ/m³</td> <td>NEMA LD3-1995</td> </tr> <tr> <td>Çekme direnci</td> <td>34.4 N/mm²</td> <td>ASTM D638-86</td> </tr> <tr> <td>Esneklik katsayısı</td> <td>7848 N/mm²</td> <td>ASTM D638-87</td> </tr> <tr> <td>Kopma anındaki uzama</td> <td>0,527%</td> <td>ASTM D638-88</td> </tr> <tr> <td>Işığa dayanıklılık</td> <td>geçti</td> <td>ISO 105-B02</td> </tr> <tr> <td>Barcoll Sertliği</td> <td>55</td> <td>ASTM D2583</td> </tr> <tr> <td>Bilya düşürme yöntemi</td> <td>geçti</td> <td>NEMA LD3</td> </tr> <tr> <td>Kaynar su dayanımı - yüzey değişimi</td> <td>geçti</td> <td>NEMA LD4</td> </tr> </tbody> </table>	Özellikler	Sonuç	Standart	Isıl genleşme	4.47 x 10 ⁻⁵ mm/°C	ASTM D696-98	Yoğunluk	1800 Kg/ m ³	ASTM D792-91	Kaynar su dayanımı - yüzey değişimi	geçti	NEMA, LD3-1995	Yüksek ısıya dayanıklılık	geçti	NEMA, LD3-1996	Leke testi	geçti	ANSI Z 124.6	Kimyasal Dayanıklılık Testi	geçti	ANSI Z124.6	Darbe Dayanımı Testi	5.059 kJ/m ³	NEMA LD3-1995	Çekme direnci	34.4 N/mm ²	ASTM D638-86	Esneklik katsayısı	7848 N/mm ²	ASTM D638-87	Kopma anındaki uzama	0,527%	ASTM D638-88	Işığa dayanıklılık	geçti	ISO 105-B02	Barcoll Sertliği	55	ASTM D2583	Bilya düşürme yöntemi	geçti	NEMA LD3	Kaynar su dayanımı - yüzey değişimi	geçti	NEMA LD4	2 (iki) adet
Özellikler	Sonuç	Standart																																													
Isıl genleşme	4.47 x 10 ⁻⁵ mm/°C	ASTM D696-98																																													
Yoğunluk	1800 Kg/ m ³	ASTM D792-91																																													
Kaynar su dayanımı - yüzey değişimi	geçti	NEMA, LD3-1995																																													
Yüksek ısıya dayanıklılık	geçti	NEMA, LD3-1996																																													
Leke testi	geçti	ANSI Z 124.6																																													
Kimyasal Dayanıklılık Testi	geçti	ANSI Z124.6																																													
Darbe Dayanımı Testi	5.059 kJ/m ³	NEMA LD3-1995																																													
Çekme direnci	34.4 N/mm ²	ASTM D638-86																																													
Esneklik katsayısı	7848 N/mm ²	ASTM D638-87																																													
Kopma anındaki uzama	0,527%	ASTM D638-88																																													
Işığa dayanıklılık	geçti	ISO 105-B02																																													
Barcoll Sertliği	55	ASTM D2583																																													
Bilya düşürme yöntemi	geçti	NEMA LD3																																													
Kaynar su dayanımı - yüzey değişimi	geçti	NEMA LD4																																													

A	B	C																																													
Sıra No	Teknik Özellikler	Miktar																																													
4	<p>600mm x 200mm x 2500mm ölçülerinde sahte kolon ve kolon kaplamaları</p> <ul style="list-style-type: none"> İç kısmı 40x40 profilden karkas yapılacaktır. Profillerin dışına 18mm ham MDF üzeri 12mm corian malzemedan kaplamayılacaktır. Corian parçalar 45 derece birleştirilecektir.Kolonların iç kısımlarından kablolar geçecektir. Kolonların tek taraflarına masaların ayakları bağlanacaktır ve taşıyıcı ayak vaziyeti görecektir. Ayak bağlanan kısımlardan masalara tabloların geçişi için tavalalar bulunacaktır. Kullanılan Corian özellikleri aşağıdaki gibi olacaktır. Ürün sertifikaları ile sunulacaktır. <table border="1" data-bbox="336 573 1265 1025"> <thead> <tr> <th>Özellikler</th> <th>Sonuç</th> <th>Standart</th> </tr> </thead> <tbody> <tr> <td>Isıl genişleme</td> <td>4.47 x 10-5 mm/°C</td> <td>ASTM D696-98</td> </tr> <tr> <td>Yoğunluk</td> <td>1800 Kg/ m³</td> <td>ASTM D792-91</td> </tr> <tr> <td>Kaynar su dayanımı - yüzey değişimi</td> <td>geçti</td> <td>NEMA, LD3-1995</td> </tr> <tr> <td>Yüksek ısıya dayanıklılık</td> <td>geçti</td> <td>NEMA, LD3-1996</td> </tr> <tr> <td>Leke testi</td> <td>geçti</td> <td>ANSI Z 124.6</td> </tr> <tr> <td>Kimyasal Dayanıklılık Testi</td> <td>geçti</td> <td>ANSI Z124.6</td> </tr> <tr> <td>Darbe Dayanımı Testi</td> <td>5.059 kj/m³</td> <td>NEMA LD3-1995</td> </tr> <tr> <td>Çekme direnci</td> <td>34.4 N/mm²</td> <td>ASTM D638-86</td> </tr> <tr> <td>Esneklik katsayısı</td> <td>7848 N/mm²</td> <td>ASTM D638-87</td> </tr> <tr> <td>Kopma anındaki uzama</td> <td>0,527%</td> <td>ASTM D638-88</td> </tr> <tr> <td>Işığa dayanıklılık</td> <td>geçti</td> <td>ISO 105-B02</td> </tr> <tr> <td>Barcoll Sertliği</td> <td>55</td> <td>ASTM D2583</td> </tr> <tr> <td>Bilya düşürme yöntemi</td> <td>geçti</td> <td>NEMA LD3</td> </tr> <tr> <td>Kaynar su dayanımı - yüzey değişimi</td> <td>geçti</td> <td>NEMA LD4</td> </tr> </tbody> </table>	Özellikler	Sonuç	Standart	Isıl genişleme	4.47 x 10-5 mm/°C	ASTM D696-98	Yoğunluk	1800 Kg/ m ³	ASTM D792-91	Kaynar su dayanımı - yüzey değişimi	geçti	NEMA, LD3-1995	Yüksek ısıya dayanıklılık	geçti	NEMA, LD3-1996	Leke testi	geçti	ANSI Z 124.6	Kimyasal Dayanıklılık Testi	geçti	ANSI Z124.6	Darbe Dayanımı Testi	5.059 kj/m ³	NEMA LD3-1995	Çekme direnci	34.4 N/mm ²	ASTM D638-86	Esneklik katsayısı	7848 N/mm ²	ASTM D638-87	Kopma anındaki uzama	0,527%	ASTM D638-88	Işığa dayanıklılık	geçti	ISO 105-B02	Barcoll Sertliği	55	ASTM D2583	Bilya düşürme yöntemi	geçti	NEMA LD3	Kaynar su dayanımı - yüzey değişimi	geçti	NEMA LD4	23 (yirmüç) adet
Özellikler	Sonuç	Standart																																													
Isıl genişleme	4.47 x 10-5 mm/°C	ASTM D696-98																																													
Yoğunluk	1800 Kg/ m ³	ASTM D792-91																																													
Kaynar su dayanımı - yüzey değişimi	geçti	NEMA, LD3-1995																																													
Yüksek ısıya dayanıklılık	geçti	NEMA, LD3-1996																																													
Leke testi	geçti	ANSI Z 124.6																																													
Kimyasal Dayanıklılık Testi	geçti	ANSI Z124.6																																													
Darbe Dayanımı Testi	5.059 kj/m ³	NEMA LD3-1995																																													
Çekme direnci	34.4 N/mm ²	ASTM D638-86																																													
Esneklik katsayısı	7848 N/mm ²	ASTM D638-87																																													
Kopma anındaki uzama	0,527%	ASTM D638-88																																													
Işığa dayanıklılık	geçti	ISO 105-B02																																													
Barcoll Sertliği	55	ASTM D2583																																													
Bilya düşürme yöntemi	geçti	NEMA LD3																																													
Kaynar su dayanımı - yüzey değişimi	geçti	NEMA LD4																																													
5	<p>600mm x 200mm x 3050mm ölçülerinde sahte kolon ve kolon kaplamaları</p> <p>İç kısmı 40x40 profilden karkas yapılacaktır. Profillerin dışına 18mm ham MDF üzeri 12mm corian malzemedan kaplama yapılacaktır. Corian parçalar 45 derece birleştirilecektir. Kolonların iç kısımlarından kablolar geçecektir. Kolonların tek taraflarına masaların ayakları bağlanacaktır ve taşıyıcı ayak vaziyeti görecektir. Ayak bağlanan kısımlardan masalara tabloların geçişi için tavalarbulunacaktır.</p> <p>Kullanılan Corian özellikleri aşağıdaki gibi olacaktır. Ürün sertifikaları ile sunulacaktır.</p> <table border="1" data-bbox="336 1330 1265 1783"> <thead> <tr> <th>Özellikler</th> <th>Sonuç</th> <th>Standart</th> </tr> </thead> <tbody> <tr> <td>Isıl genişleme</td> <td>4.47 x 10-5 mm/°C</td> <td>ASTM D696-98</td> </tr> <tr> <td>Yoğunluk</td> <td>1800 Kg/ m³</td> <td>ASTM D792-91</td> </tr> <tr> <td>Kaynar su dayanımı - yüzey değişimi</td> <td>geçti</td> <td>NEMA, LD3-1995</td> </tr> <tr> <td>Yüksek ısıya dayanıklılık</td> <td>geçti</td> <td>NEMA, LD3-1996</td> </tr> <tr> <td>Leke testi</td> <td>geçti</td> <td>ANSI Z 124.6</td> </tr> <tr> <td>Kimyasal Dayanıklılık Testi</td> <td>geçti</td> <td>ANSI Z124.6</td> </tr> <tr> <td>Darbe Dayanımı Testi</td> <td>5.059 kj/m³</td> <td>NEMA LD3-1995</td> </tr> <tr> <td>Çekme direnci</td> <td>34.4 N/mm²</td> <td>ASTM D638-86</td> </tr> <tr> <td>Esneklik katsayısı</td> <td>7848 N/mm²</td> <td>ASTM D638-87</td> </tr> <tr> <td>Kopma anındaki uzama</td> <td>0,527%</td> <td>ASTM D638-88</td> </tr> <tr> <td>Işığa dayanıklılık</td> <td>geçti</td> <td>ISO 105-B02</td> </tr> <tr> <td>Barcoll Sertliği</td> <td>55</td> <td>ASTM D2583</td> </tr> <tr> <td>Bilya düşürme yöntemi</td> <td>geçti</td> <td>NEMA LD3</td> </tr> <tr> <td>Kaynar su dayanımı - yüzey değişimi</td> <td>geçti</td> <td>NEMA LD4</td> </tr> </tbody> </table>	Özellikler	Sonuç	Standart	Isıl genişleme	4.47 x 10-5 mm/°C	ASTM D696-98	Yoğunluk	1800 Kg/ m ³	ASTM D792-91	Kaynar su dayanımı - yüzey değişimi	geçti	NEMA, LD3-1995	Yüksek ısıya dayanıklılık	geçti	NEMA, LD3-1996	Leke testi	geçti	ANSI Z 124.6	Kimyasal Dayanıklılık Testi	geçti	ANSI Z124.6	Darbe Dayanımı Testi	5.059 kj/m ³	NEMA LD3-1995	Çekme direnci	34.4 N/mm ²	ASTM D638-86	Esneklik katsayısı	7848 N/mm ²	ASTM D638-87	Kopma anındaki uzama	0,527%	ASTM D638-88	Işığa dayanıklılık	geçti	ISO 105-B02	Barcoll Sertliği	55	ASTM D2583	Bilya düşürme yöntemi	geçti	NEMA LD3	Kaynar su dayanımı - yüzey değişimi	geçti	NEMA LD4	18 (onsekiz) adet
Özellikler	Sonuç	Standart																																													
Isıl genişleme	4.47 x 10-5 mm/°C	ASTM D696-98																																													
Yoğunluk	1800 Kg/ m ³	ASTM D792-91																																													
Kaynar su dayanımı - yüzey değişimi	geçti	NEMA, LD3-1995																																													
Yüksek ısıya dayanıklılık	geçti	NEMA, LD3-1996																																													
Leke testi	geçti	ANSI Z 124.6																																													
Kimyasal Dayanıklılık Testi	geçti	ANSI Z124.6																																													
Darbe Dayanımı Testi	5.059 kj/m ³	NEMA LD3-1995																																													
Çekme direnci	34.4 N/mm ²	ASTM D638-86																																													
Esneklik katsayısı	7848 N/mm ²	ASTM D638-87																																													
Kopma anındaki uzama	0,527%	ASTM D638-88																																													
Işığa dayanıklılık	geçti	ISO 105-B02																																													
Barcoll Sertliği	55	ASTM D2583																																													
Bilya düşürme yöntemi	geçti	NEMA LD3																																													
Kaynar su dayanımı - yüzey değişimi	geçti	NEMA LD4																																													

A	B	C																																													
Sıra No	Teknik Özellikler	Miktar																																													
6	<p>600mm x 3880mm x 100mm ölçülerinde sahte kiriş ve kiriş kaplamaları</p> <ul style="list-style-type: none"> İç kısmı 40x40 profilden karkas yapılacaktır. Profillerin dışına 18mm ham MDF üzeri 12mm corian malzemeden kaplamayılacaktır. Corian parçalar 45 derece birleştirilecektir. Kirişlerin iç kısımlarından kablolar geçecektir Kullanılan Corian özellikleri aşağıdaki gibi olacaktır. Ürün sertifikaları ile sunulacaktır. <table border="1"> <thead> <tr> <th>Özellikler</th> <th>Sonuç</th> <th>Standart</th> </tr> </thead> <tbody> <tr> <td>Isıl genleşme</td> <td>4.47 x 10⁻⁵ mm/°C</td> <td>ASTM D696-98</td> </tr> <tr> <td>Yoğunluk</td> <td>1800 Kg/ m³</td> <td>ASTM D792-91</td> </tr> <tr> <td>Kaynar su dayanımı - yüzey değişimi</td> <td>geçti</td> <td>NEMA, LD3-1995</td> </tr> <tr> <td>Yüksek ısıya dayanıklılık</td> <td>geçti</td> <td>NEMA, LD3-1996</td> </tr> <tr> <td>Leke testi</td> <td>geçti</td> <td>ANSI Z 124.6</td> </tr> <tr> <td>Kimyasal Dayanıklılık Testi</td> <td>geçti</td> <td>ANSI Z124.6</td> </tr> <tr> <td>Darbe Dayanımı Testi</td> <td>5.059 kj/m³</td> <td>NEMA LD3-1995</td> </tr> <tr> <td>Çekme direnci</td> <td>34.4 N/mm²</td> <td>ASTM D638-86</td> </tr> <tr> <td>Esneklik katsayısı</td> <td>7848 N/mm²</td> <td>ASTM D638-87</td> </tr> <tr> <td>Kopma anındaki uzama</td> <td>0,527%</td> <td>ASTM D638-88</td> </tr> <tr> <td>Işığa dayanıklılık</td> <td>geçti</td> <td>ISO 105-B02</td> </tr> <tr> <td>Barcoll Sertliği</td> <td>55</td> <td>ASTM D2583</td> </tr> <tr> <td>Bilya düşürme yöntemi</td> <td>geçti</td> <td>NEMA LD3</td> </tr> <tr> <td>Kaynar su dayanımı - yüzey değişimi</td> <td>geçti</td> <td>NEMA LD4</td> </tr> </tbody> </table>	Özellikler	Sonuç	Standart	Isıl genleşme	4.47 x 10 ⁻⁵ mm/°C	ASTM D696-98	Yoğunluk	1800 Kg/ m ³	ASTM D792-91	Kaynar su dayanımı - yüzey değişimi	geçti	NEMA, LD3-1995	Yüksek ısıya dayanıklılık	geçti	NEMA, LD3-1996	Leke testi	geçti	ANSI Z 124.6	Kimyasal Dayanıklılık Testi	geçti	ANSI Z124.6	Darbe Dayanımı Testi	5.059 kj/m ³	NEMA LD3-1995	Çekme direnci	34.4 N/mm ²	ASTM D638-86	Esneklik katsayısı	7848 N/mm ²	ASTM D638-87	Kopma anındaki uzama	0,527%	ASTM D638-88	Işığa dayanıklılık	geçti	ISO 105-B02	Barcoll Sertliği	55	ASTM D2583	Bilya düşürme yöntemi	geçti	NEMA LD3	Kaynar su dayanımı - yüzey değişimi	geçti	NEMA LD4	10 (on) adet
Özellikler	Sonuç	Standart																																													
Isıl genleşme	4.47 x 10 ⁻⁵ mm/°C	ASTM D696-98																																													
Yoğunluk	1800 Kg/ m ³	ASTM D792-91																																													
Kaynar su dayanımı - yüzey değişimi	geçti	NEMA, LD3-1995																																													
Yüksek ısıya dayanıklılık	geçti	NEMA, LD3-1996																																													
Leke testi	geçti	ANSI Z 124.6																																													
Kimyasal Dayanıklılık Testi	geçti	ANSI Z124.6																																													
Darbe Dayanımı Testi	5.059 kj/m ³	NEMA LD3-1995																																													
Çekme direnci	34.4 N/mm ²	ASTM D638-86																																													
Esneklik katsayısı	7848 N/mm ²	ASTM D638-87																																													
Kopma anındaki uzama	0,527%	ASTM D638-88																																													
Işığa dayanıklılık	geçti	ISO 105-B02																																													
Barcoll Sertliği	55	ASTM D2583																																													
Bilya düşürme yöntemi	geçti	NEMA LD3																																													
Kaynar su dayanımı - yüzey değişimi	geçti	NEMA LD4																																													
7	<p>600mm x 2310mm x 100mm ölçülerinde sahte kiriş ve kiriş kaplamaları</p> <ul style="list-style-type: none"> İç kısmı 40x40 profilden karkas yapılacaktır. Profillerin dışına 18mm ham MDF üzeri 12mm corian malzemeden kaplamayılacaktır. Corian parçalar 45 derece birleştirilecektir. Kirişlerin iç kısımlarından kablolar geçecektir Kullanılan Corian özellikleri aşağıdaki gibi olacaktır. Ürün sertifikaları ile sunulacaktır. <table border="1"> <thead> <tr> <th>Özellikler</th> <th>Sonuç</th> <th>Standart</th> </tr> </thead> <tbody> <tr> <td>Isıl genleşme</td> <td>4.47 x 10⁻⁵ mm/°C</td> <td>ASTM D696-98</td> </tr> <tr> <td>Yoğunluk</td> <td>1800 Kg/ m³</td> <td>ASTM D792-91</td> </tr> <tr> <td>Kaynar su dayanımı - yüzey değişimi</td> <td>geçti</td> <td>NEMA, LD3-1995</td> </tr> <tr> <td>Yüksek ısıya dayanıklılık</td> <td>geçti</td> <td>NEMA, LD3-1996</td> </tr> <tr> <td>Leke testi</td> <td>geçti</td> <td>ANSI Z 124.6</td> </tr> <tr> <td>Kimyasal Dayanıklılık Testi</td> <td>geçti</td> <td>ANSI Z124.6</td> </tr> <tr> <td>Darbe Dayanımı Testi</td> <td>5.059 kj/m³</td> <td>NEMA LD3-1995</td> </tr> <tr> <td>Çekme direnci</td> <td>34.4 N/mm²</td> <td>ASTM D638-86</td> </tr> <tr> <td>Esneklik katsayısı</td> <td>7848 N/mm²</td> <td>ASTM D638-87</td> </tr> <tr> <td>Kopma anındaki uzama</td> <td>0,527%</td> <td>ASTM D638-88</td> </tr> <tr> <td>Işığa dayanıklılık</td> <td>geçti</td> <td>ISO 105-B02</td> </tr> <tr> <td>Barcoll Sertliği</td> <td>55</td> <td>ASTM D2583</td> </tr> <tr> <td>Bilya düşürme yöntemi</td> <td>geçti</td> <td>NEMA LD3</td> </tr> <tr> <td>Kaynar su dayanımı - yüzey değişimi</td> <td>geçti</td> <td>NEMA LD4</td> </tr> </tbody> </table>	Özellikler	Sonuç	Standart	Isıl genleşme	4.47 x 10 ⁻⁵ mm/°C	ASTM D696-98	Yoğunluk	1800 Kg/ m ³	ASTM D792-91	Kaynar su dayanımı - yüzey değişimi	geçti	NEMA, LD3-1995	Yüksek ısıya dayanıklılık	geçti	NEMA, LD3-1996	Leke testi	geçti	ANSI Z 124.6	Kimyasal Dayanıklılık Testi	geçti	ANSI Z124.6	Darbe Dayanımı Testi	5.059 kj/m ³	NEMA LD3-1995	Çekme direnci	34.4 N/mm ²	ASTM D638-86	Esneklik katsayısı	7848 N/mm ²	ASTM D638-87	Kopma anındaki uzama	0,527%	ASTM D638-88	Işığa dayanıklılık	geçti	ISO 105-B02	Barcoll Sertliği	55	ASTM D2583	Bilya düşürme yöntemi	geçti	NEMA LD3	Kaynar su dayanımı - yüzey değişimi	geçti	NEMA LD4	3 (üç) adet
Özellikler	Sonuç	Standart																																													
Isıl genleşme	4.47 x 10 ⁻⁵ mm/°C	ASTM D696-98																																													
Yoğunluk	1800 Kg/ m ³	ASTM D792-91																																													
Kaynar su dayanımı - yüzey değişimi	geçti	NEMA, LD3-1995																																													
Yüksek ısıya dayanıklılık	geçti	NEMA, LD3-1996																																													
Leke testi	geçti	ANSI Z 124.6																																													
Kimyasal Dayanıklılık Testi	geçti	ANSI Z124.6																																													
Darbe Dayanımı Testi	5.059 kj/m ³	NEMA LD3-1995																																													
Çekme direnci	34.4 N/mm ²	ASTM D638-86																																													
Esneklik katsayısı	7848 N/mm ²	ASTM D638-87																																													
Kopma anındaki uzama	0,527%	ASTM D638-88																																													
Işığa dayanıklılık	geçti	ISO 105-B02																																													
Barcoll Sertliği	55	ASTM D2583																																													
Bilya düşürme yöntemi	geçti	NEMA LD3																																													
Kaynar su dayanımı - yüzey değişimi	geçti	NEMA LD4																																													

A	B	C																																																										
Sıra No	Teknik Özellikler	Miktar																																																										
8	<p>40cm x 40cm x 190cm ölçülerinde vestiyer dolabı</p> <ul style="list-style-type: none"> • Üst taç minimum 25 mm orta yoğunlukta lif levha üzeri melamin (MDF LAM) kaplama olacaktır. Üst taç cumbaları ön taraflarında taç rengine uygun 2 mm şok darbe önleyici PVC bantlı olacaktır, diğer kenarlarda 0.45 mm PVC kullanılacaktır. • Dolap rafları 18 mm orta yoğunlukta lif levha üzeri melamin (MDF LAM) kaplama olacaktır. Rafların bir yüzü 0.45 mm şok darbe önleyici pvc olacaktır. Dolap kapakları 12mm compact laminant olacaktır ve kenarları balıksırtı olacak şekilde yapılacaktır. • Dolap gövdesi 18 mm yonga levha üzeri melamin kaplı olup, kenar cumbaları 0.45 mm PVC bantlı yapılacaktır. Arkalık 8 mm yonga levha üzeri melamin kaplı olup gövdeye kınışlı geçme olarak monte edilecektir. Kulplar alüminyum kulp olacaktır. • Mentşelerde 1.kalite menteşe olup metal içten yaylı menteşe kullanılacaktır. Dolap demonte olup çelik minifiks çektirmelerle monte edilecektir. Dolap 5 cm yüksekliğinde alüminyum ayaklarla yerden yükseltilip yükseklik ayarlı olacaktır. Dolap kapaklarında elektronik şifreli kilit kullanılacaktır. <p>Kullanılacak kilit özellikleri;</p> <table border="1" data-bbox="363 835 1035 1509"> <tbody> <tr> <td>KULLANIM YERİ</td> <td>Ahşap Kabin, Dolap ve Çekmece uygulamaları</td> </tr> <tr> <td>MATERYAL ANA GÖVDE</td> <td>Alüminyum Alaşım</td> </tr> <tr> <td>RENK</td> <td>Gümüş & Sarı</td> </tr> <tr> <td>DIŞ GÖVDE BOYUTLARI</td> <td>95.5(U)x58(G)x17(Y) mm</td> </tr> <tr> <td>İÇ GÖVDE BOYUTLARI</td> <td>133(U)x66(G)x27.5(Y) mm</td> </tr> <tr> <td>ID ANAHTAR YUVASI AYDINLATMASI</td> <td>Var</td> </tr> <tr> <td>KOD SEVİYESİ</td> <td>3</td> </tr> <tr> <td>KOD SEVİYESİ TANIMLARI</td> <td>1 Yetkilendirme - 5 Master - 1 Kullanıcı</td> </tr> <tr> <td>AÇILMA ŞEKİLLERİ</td> <td>ID Anahtar & Şifre (Sabit & Geçici)</td> </tr> <tr> <td>ID ANAHTAR CİNSİ</td> <td>ID 90 & ID 91</td> </tr> <tr> <td>SESSİZ ÇALIŞMA FONKSİYONU</td> <td>Var</td> </tr> <tr> <td>AÇILMA MODU</td> <td>* ID Anahtar ile * ID Anahtar ve Geçici Şifre ile * Sadece Sabit Şifre ile * Sadece Geçici Şifre ile</td> </tr> <tr> <td>ODA DOLU IŞIK UYARISI</td> <td>Her 3 sn'de yanıp sönen kırmızı ışıkla</td> </tr> <tr> <td>OTOMATİK KİLİTLEME</td> <td>Var</td> </tr> <tr> <td>KİLİT ÖMRÜ</td> <td>90.000 kez açma & kapama</td> </tr> <tr> <td>YETKİSİZ ANAHTARLA AÇILMA ALARMI</td> <td>Yetkisiz anahtarın 4 kez okutulmasında 60 sn süre ile</td> </tr> <tr> <td>DÜŞÜK VOLTAJ ALARMI</td> <td>Sesli uyarı ile</td> </tr> <tr> <td>MANDAL UZUNLUĞU</td> <td>12 mm</td> </tr> <tr> <td>KAPI KALINLIĞI</td> <td>15---25 mm</td> </tr> <tr> <td>PİL ÖLÇÜSÜ & ADETLERİ</td> <td>AA - 4 adet</td> </tr> <tr> <td>PİL ÖMRÜ</td> <td>16.000 kez açma kapama/ düşük voltaj uyarısından sonra 100 kez</td> </tr> <tr> <td>ACİL DURUM AÇILIŞI</td> <td>Harici pil ünitesi ile 9 V</td> </tr> <tr> <td>STATİK AKIM</td> <td><30 uA</td> </tr> <tr> <td>DİNAMİK AKIM</td> <td><350mA</td> </tr> <tr> <td>ALARM VOLTAJI</td> <td>4.2+/-0.2 V</td> </tr> <tr> <td>ÇALIŞMA SICAKLIĞI</td> <td>-10°C / 55°C</td> </tr> <tr> <td>ÇALIŞMA NEM ORANI</td> <td>20%---93%</td> </tr> <tr> <td>NET AĞIRLIK</td> <td>294.3 gr</td> </tr> <tr> <td>BRÜT AĞIRLIK</td> <td>327.9 gr</td> </tr> </tbody> </table>	KULLANIM YERİ	Ahşap Kabin, Dolap ve Çekmece uygulamaları	MATERYAL ANA GÖVDE	Alüminyum Alaşım	RENK	Gümüş & Sarı	DIŞ GÖVDE BOYUTLARI	95.5(U)x58(G)x17(Y) mm	İÇ GÖVDE BOYUTLARI	133(U)x66(G)x27.5(Y) mm	ID ANAHTAR YUVASI AYDINLATMASI	Var	KOD SEVİYESİ	3	KOD SEVİYESİ TANIMLARI	1 Yetkilendirme - 5 Master - 1 Kullanıcı	AÇILMA ŞEKİLLERİ	ID Anahtar & Şifre (Sabit & Geçici)	ID ANAHTAR CİNSİ	ID 90 & ID 91	SESSİZ ÇALIŞMA FONKSİYONU	Var	AÇILMA MODU	* ID Anahtar ile * ID Anahtar ve Geçici Şifre ile * Sadece Sabit Şifre ile * Sadece Geçici Şifre ile	ODA DOLU IŞIK UYARISI	Her 3 sn'de yanıp sönen kırmızı ışıkla	OTOMATİK KİLİTLEME	Var	KİLİT ÖMRÜ	90.000 kez açma & kapama	YETKİSİZ ANAHTARLA AÇILMA ALARMI	Yetkisiz anahtarın 4 kez okutulmasında 60 sn süre ile	DÜŞÜK VOLTAJ ALARMI	Sesli uyarı ile	MANDAL UZUNLUĞU	12 mm	KAPI KALINLIĞI	15---25 mm	PİL ÖLÇÜSÜ & ADETLERİ	AA - 4 adet	PİL ÖMRÜ	16.000 kez açma kapama/ düşük voltaj uyarısından sonra 100 kez	ACİL DURUM AÇILIŞI	Harici pil ünitesi ile 9 V	STATİK AKIM	<30 uA	DİNAMİK AKIM	<350mA	ALARM VOLTAJI	4.2+/-0.2 V	ÇALIŞMA SICAKLIĞI	-10°C / 55°C	ÇALIŞMA NEM ORANI	20%---93%	NET AĞIRLIK	294.3 gr	BRÜT AĞIRLIK	327.9 gr	<p style="text-align: center;">94 (doksandört) adet</p>
KULLANIM YERİ	Ahşap Kabin, Dolap ve Çekmece uygulamaları																																																											
MATERYAL ANA GÖVDE	Alüminyum Alaşım																																																											
RENK	Gümüş & Sarı																																																											
DIŞ GÖVDE BOYUTLARI	95.5(U)x58(G)x17(Y) mm																																																											
İÇ GÖVDE BOYUTLARI	133(U)x66(G)x27.5(Y) mm																																																											
ID ANAHTAR YUVASI AYDINLATMASI	Var																																																											
KOD SEVİYESİ	3																																																											
KOD SEVİYESİ TANIMLARI	1 Yetkilendirme - 5 Master - 1 Kullanıcı																																																											
AÇILMA ŞEKİLLERİ	ID Anahtar & Şifre (Sabit & Geçici)																																																											
ID ANAHTAR CİNSİ	ID 90 & ID 91																																																											
SESSİZ ÇALIŞMA FONKSİYONU	Var																																																											
AÇILMA MODU	* ID Anahtar ile * ID Anahtar ve Geçici Şifre ile * Sadece Sabit Şifre ile * Sadece Geçici Şifre ile																																																											
ODA DOLU IŞIK UYARISI	Her 3 sn'de yanıp sönen kırmızı ışıkla																																																											
OTOMATİK KİLİTLEME	Var																																																											
KİLİT ÖMRÜ	90.000 kez açma & kapama																																																											
YETKİSİZ ANAHTARLA AÇILMA ALARMI	Yetkisiz anahtarın 4 kez okutulmasında 60 sn süre ile																																																											
DÜŞÜK VOLTAJ ALARMI	Sesli uyarı ile																																																											
MANDAL UZUNLUĞU	12 mm																																																											
KAPI KALINLIĞI	15---25 mm																																																											
PİL ÖLÇÜSÜ & ADETLERİ	AA - 4 adet																																																											
PİL ÖMRÜ	16.000 kez açma kapama/ düşük voltaj uyarısından sonra 100 kez																																																											
ACİL DURUM AÇILIŞI	Harici pil ünitesi ile 9 V																																																											
STATİK AKIM	<30 uA																																																											
DİNAMİK AKIM	<350mA																																																											
ALARM VOLTAJI	4.2+/-0.2 V																																																											
ÇALIŞMA SICAKLIĞI	-10°C / 55°C																																																											
ÇALIŞMA NEM ORANI	20%---93%																																																											
NET AĞIRLIK	294.3 gr																																																											
BRÜT AĞIRLIK	327.9 gr																																																											

A	B	C																																													
Sıra No	Teknik Özellikler	Miktar																																													
9	<p>160cm x 80cm x 75cm ölçülerinde bireysel çalışma masası</p> <ul style="list-style-type: none"> Masa tablaları 18mm ham MDF üzeri 12mm corian malzemeden olacaktır. Corian tablalar 45 derecelik açılar ile birleştirilecektir. Tabla kenarları 8-10cm kalınlığında olacaktır. Tablanın altında 60x30x2 mm profilden taşıyıcı traversler olacaktır. Traverslerin arasında kabloların geçebileceği 2 mm kalınlığında özel form verilmiş sac tavalar olacaktır. Sac tavalarda eğilmiş kısımlarında kabloların çıkışı için cnc de delinmiş delikler olacaktır. Masa ayakları 60x30x2 mm Profilden imal edilecek ve 4 tarafı kapalı olacaktır. Ayakların alt kısmında ayarlı papuçlar olacaktır. Kullanılan Corian özellikleri aşağıdaki gibi olacaktır. Ürün sertifikaları ile sunulacaktır. <table border="1"> <thead> <tr> <th>Özellikler</th> <th>Sonuç</th> <th>Standart</th> </tr> </thead> <tbody> <tr> <td>Isıl genleşme</td> <td>4.47 x 10-5 mm/°C</td> <td>ASTM D696-98</td> </tr> <tr> <td>Yoğunluk</td> <td>1800 Kg/ m³</td> <td>ASTM D792-91</td> </tr> <tr> <td>Kaynar su dayanımı - yüzey değişimi</td> <td>geçti</td> <td>NEMA, LD3-1995</td> </tr> <tr> <td>Yüksek ısıya dayanıklılık</td> <td>geçti</td> <td>NEMA, LD3-1996</td> </tr> <tr> <td>Leke testi</td> <td>geçti</td> <td>ANSI Z 124.6</td> </tr> <tr> <td>Kimyasal Dayanıklılık Testi</td> <td>geçti</td> <td>ANSI Z124.6</td> </tr> <tr> <td>Darbe Dayanımı Testi</td> <td>5.059 kj/m³</td> <td>NEMA LD3-1995</td> </tr> <tr> <td>Çekme direnci</td> <td>34.4 N/mm²</td> <td>ASTM D638-86</td> </tr> <tr> <td>Esneklik katsayısı</td> <td>7848 N/mm²</td> <td>ASTM D638-87</td> </tr> <tr> <td>Kopma anındaki uzama</td> <td>0,527%</td> <td>ASTM D638-88</td> </tr> <tr> <td>Işığa dayanıklılık</td> <td>geçti</td> <td>ISO 105-B02</td> </tr> <tr> <td>Barcoll Sertliği</td> <td>55</td> <td>ASTM D2583</td> </tr> <tr> <td>Bilya düşürme yöntemi</td> <td>geçti</td> <td>NEMA LD3</td> </tr> <tr> <td>Kaynar su dayanımı - yüzey değişimi</td> <td>geçti</td> <td>NEMA LD4</td> </tr> </tbody> </table>	Özellikler	Sonuç	Standart	Isıl genleşme	4.47 x 10-5 mm/°C	ASTM D696-98	Yoğunluk	1800 Kg/ m ³	ASTM D792-91	Kaynar su dayanımı - yüzey değişimi	geçti	NEMA, LD3-1995	Yüksek ısıya dayanıklılık	geçti	NEMA, LD3-1996	Leke testi	geçti	ANSI Z 124.6	Kimyasal Dayanıklılık Testi	geçti	ANSI Z124.6	Darbe Dayanımı Testi	5.059 kj/m ³	NEMA LD3-1995	Çekme direnci	34.4 N/mm ²	ASTM D638-86	Esneklik katsayısı	7848 N/mm ²	ASTM D638-87	Kopma anındaki uzama	0,527%	ASTM D638-88	Işığa dayanıklılık	geçti	ISO 105-B02	Barcoll Sertliği	55	ASTM D2583	Bilya düşürme yöntemi	geçti	NEMA LD3	Kaynar su dayanımı - yüzey değişimi	geçti	NEMA LD4	8 (sekiz) adet
Özellikler	Sonuç	Standart																																													
Isıl genleşme	4.47 x 10-5 mm/°C	ASTM D696-98																																													
Yoğunluk	1800 Kg/ m ³	ASTM D792-91																																													
Kaynar su dayanımı - yüzey değişimi	geçti	NEMA, LD3-1995																																													
Yüksek ısıya dayanıklılık	geçti	NEMA, LD3-1996																																													
Leke testi	geçti	ANSI Z 124.6																																													
Kimyasal Dayanıklılık Testi	geçti	ANSI Z124.6																																													
Darbe Dayanımı Testi	5.059 kj/m ³	NEMA LD3-1995																																													
Çekme direnci	34.4 N/mm ²	ASTM D638-86																																													
Esneklik katsayısı	7848 N/mm ²	ASTM D638-87																																													
Kopma anındaki uzama	0,527%	ASTM D638-88																																													
Işığa dayanıklılık	geçti	ISO 105-B02																																													
Barcoll Sertliği	55	ASTM D2583																																													
Bilya düşürme yöntemi	geçti	NEMA LD3																																													
Kaynar su dayanımı - yüzey değişimi	geçti	NEMA LD4																																													
10	<p>160cm x 32cm ölçülerinde separatör</p> <p>18mm MDF lam olup 4 tarafı 2mm PVC olacaktır. Separatörler masalara özel askı aparatları ile bağlanacaktır.</p>	6 (altı) adet																																													

A	B	C																																													
Sıra No	Teknik Özellikler	Miktar																																													
11	<p>40cm x 45cm x 57cm ölçülerinde 3 çekmeceli keson</p> <ul style="list-style-type: none"> Keson gövdesi 18 mm yonga levha üzeri melamin kaplı olacak, kenar cumbaları 0.45 mm ithal PVC bantlı olacaktır. Arkalık 8 mm yonga levha üzeri melamin kaplı olup gövdeye kınışlı geçme olarak tutkalanıp monte edilecektir. Keson tacı 18mm Ham MDF üzeri 12mm Corian olacaktır. Çekmece klapaları 18 mm yonga levha melamin kaplı olup kenarlar şok darbe önleyici 2 mm PVC bantlı olacaktır. Çekmece gövdeleri 18 mm yonga levha üzeri melamin olup, metal çekmece rayları takılarak en üst çekmece kilitli olacaktır.Kulplar alüminyum olacak, keson 4 adet 5 cm yüksekliğinde tekerlekle yerdenyükseltilecektir. Kullanılan Corian özellikleri aşağıdaki gibi olacaktır. Ürün sertifikaları ile sunulacaktır. <table border="1"> <thead> <tr> <th>Özellikler</th> <th>Sonuç</th> <th>Standart</th> </tr> </thead> <tbody> <tr> <td>Isıl genişleme</td> <td>4.47 x 10-5 mm/°C</td> <td>ASTM D696-98</td> </tr> <tr> <td>Yoğunluk</td> <td>1800 Kg/ m³</td> <td>ASTM D792-91</td> </tr> <tr> <td>Kaynar su dayanımı - yüzey değişimi</td> <td>geçti</td> <td>NEMA, LD3-1995</td> </tr> <tr> <td>Yüksek ısıya dayanıklılık</td> <td>geçti</td> <td>NEMA, LD3-1996</td> </tr> <tr> <td>Leke testi</td> <td>geçti</td> <td>ANSI Z 124.6</td> </tr> <tr> <td>Kimyasal Dayanıklılık Testi</td> <td>geçti</td> <td>ANSI Z124.6</td> </tr> <tr> <td>Darbe Dayanımı Testi</td> <td>5.059 kj/m³</td> <td>NEMA LD3-1995</td> </tr> <tr> <td>Çekme direnci</td> <td>34.4 N/mm²</td> <td>ASTM D638-86</td> </tr> <tr> <td>Esneklik katsayısı</td> <td>7848 N/mm²</td> <td>ASTM D638-87</td> </tr> <tr> <td>Kopma anındaki uzama</td> <td>0,527%</td> <td>ASTM D638-88</td> </tr> <tr> <td>Işığa dayanıklılık</td> <td>geçti</td> <td>ISO 105-B02</td> </tr> <tr> <td>Barcoll Sertliği</td> <td>55</td> <td>ASTM D2583</td> </tr> <tr> <td>Bilya düşürme yöntemi</td> <td>geçti</td> <td>NEMA LD3</td> </tr> <tr> <td>Kaynar su dayanımı - yüzey değişimi</td> <td>geçti</td> <td>NEMA LD4</td> </tr> </tbody> </table>	Özellikler	Sonuç	Standart	Isıl genişleme	4.47 x 10-5 mm/°C	ASTM D696-98	Yoğunluk	1800 Kg/ m ³	ASTM D792-91	Kaynar su dayanımı - yüzey değişimi	geçti	NEMA, LD3-1995	Yüksek ısıya dayanıklılık	geçti	NEMA, LD3-1996	Leke testi	geçti	ANSI Z 124.6	Kimyasal Dayanıklılık Testi	geçti	ANSI Z124.6	Darbe Dayanımı Testi	5.059 kj/m ³	NEMA LD3-1995	Çekme direnci	34.4 N/mm ²	ASTM D638-86	Esneklik katsayısı	7848 N/mm ²	ASTM D638-87	Kopma anındaki uzama	0,527%	ASTM D638-88	Işığa dayanıklılık	geçti	ISO 105-B02	Barcoll Sertliği	55	ASTM D2583	Bilya düşürme yöntemi	geçti	NEMA LD3	Kaynar su dayanımı - yüzey değişimi	geçti	NEMA LD4	8 (sekiz) adet
Özellikler	Sonuç	Standart																																													
Isıl genişleme	4.47 x 10-5 mm/°C	ASTM D696-98																																													
Yoğunluk	1800 Kg/ m ³	ASTM D792-91																																													
Kaynar su dayanımı - yüzey değişimi	geçti	NEMA, LD3-1995																																													
Yüksek ısıya dayanıklılık	geçti	NEMA, LD3-1996																																													
Leke testi	geçti	ANSI Z 124.6																																													
Kimyasal Dayanıklılık Testi	geçti	ANSI Z124.6																																													
Darbe Dayanımı Testi	5.059 kj/m ³	NEMA LD3-1995																																													
Çekme direnci	34.4 N/mm ²	ASTM D638-86																																													
Esneklik katsayısı	7848 N/mm ²	ASTM D638-87																																													
Kopma anındaki uzama	0,527%	ASTM D638-88																																													
Işığa dayanıklılık	geçti	ISO 105-B02																																													
Barcoll Sertliği	55	ASTM D2583																																													
Bilya düşürme yöntemi	geçti	NEMA LD3																																													
Kaynar su dayanımı - yüzey değişimi	geçti	NEMA LD4																																													
12	<p>430cm x 160cm x 75cm ölçülerinde toplantı masası</p> <p>Masa tablaları 18mm ham MDF üzeri 12mm corian malzemedden olacaktır. Corian tablalar 45 derecelik açılar ile birleştirilecektir. Tabla kenarları 8-10cm kalınlığında olacaktır. Tablanın altında 60x30x2 mm profilden taşıyıcı traversler olacaktır. Traverslerin arasında kabloların geçebileceği 2 mm kalınlığında özel form verilmiş sac tavalar olacaktır.</p> <p>Sac tavalanın eğilmiş kısımlarında kabloların çıkışı için cnc de delinmiş delikler olacaktır.</p> <p>Masa ayakları 60x30x2 mm Profilden imal edilecek ve 4 tarafı kapalı olacaktır. Ayakların alt kısmında ayarlı papuçlar olacaktır.</p> <p>Kullanılan Corian özellikleri aşağıdaki gibi olacaktır. Ürün sertifikaları ile sunulacaktır.</p> <table border="1"> <thead> <tr> <th>Özellikler</th> <th>Sonuç</th> <th>Standart</th> </tr> </thead> <tbody> <tr> <td>Isıl genişleme</td> <td>4.47 x 10-5 mm/°C</td> <td>ASTM D696-98</td> </tr> <tr> <td>Yoğunluk</td> <td>1800 Kg/ m³</td> <td>ASTM D792-91</td> </tr> <tr> <td>Kaynar su dayanımı - yüzey değişimi</td> <td>geçti</td> <td>NEMA, LD3-1995</td> </tr> <tr> <td>Yüksek ısıya dayanıklılık</td> <td>geçti</td> <td>NEMA, LD3-1996</td> </tr> <tr> <td>Leke testi</td> <td>geçti</td> <td>ANSI Z 124.6</td> </tr> <tr> <td>Kimyasal Dayanıklılık Testi</td> <td>geçti</td> <td>ANSI Z124.6</td> </tr> <tr> <td>Darbe Dayanımı Testi</td> <td>5.059 kj/m³</td> <td>NEMA LD3-1995</td> </tr> <tr> <td>Çekme direnci</td> <td>34.4 N/mm²</td> <td>ASTM D638-86</td> </tr> <tr> <td>Esneklik katsayısı</td> <td>7848 N/mm²</td> <td>ASTM D638-87</td> </tr> <tr> <td>Kopma anındaki uzama</td> <td>0,527%</td> <td>ASTM D638-88</td> </tr> <tr> <td>Işığa dayanıklılık</td> <td>geçti</td> <td>ISO 105-B02</td> </tr> <tr> <td>Barcoll Sertliği</td> <td>55</td> <td>ASTM D2583</td> </tr> <tr> <td>Bilya düşürme yöntemi</td> <td>geçti</td> <td>NEMA LD3</td> </tr> <tr> <td>Kaynar su dayanımı - yüzey değişimi</td> <td>geçti</td> <td>NEMA LD4</td> </tr> </tbody> </table>	Özellikler	Sonuç	Standart	Isıl genişleme	4.47 x 10-5 mm/°C	ASTM D696-98	Yoğunluk	1800 Kg/ m ³	ASTM D792-91	Kaynar su dayanımı - yüzey değişimi	geçti	NEMA, LD3-1995	Yüksek ısıya dayanıklılık	geçti	NEMA, LD3-1996	Leke testi	geçti	ANSI Z 124.6	Kimyasal Dayanıklılık Testi	geçti	ANSI Z124.6	Darbe Dayanımı Testi	5.059 kj/m ³	NEMA LD3-1995	Çekme direnci	34.4 N/mm ²	ASTM D638-86	Esneklik katsayısı	7848 N/mm ²	ASTM D638-87	Kopma anındaki uzama	0,527%	ASTM D638-88	Işığa dayanıklılık	geçti	ISO 105-B02	Barcoll Sertliği	55	ASTM D2583	Bilya düşürme yöntemi	geçti	NEMA LD3	Kaynar su dayanımı - yüzey değişimi	geçti	NEMA LD4	1 (bir) adet
Özellikler	Sonuç	Standart																																													
Isıl genişleme	4.47 x 10-5 mm/°C	ASTM D696-98																																													
Yoğunluk	1800 Kg/ m ³	ASTM D792-91																																													
Kaynar su dayanımı - yüzey değişimi	geçti	NEMA, LD3-1995																																													
Yüksek ısıya dayanıklılık	geçti	NEMA, LD3-1996																																													
Leke testi	geçti	ANSI Z 124.6																																													
Kimyasal Dayanıklılık Testi	geçti	ANSI Z124.6																																													
Darbe Dayanımı Testi	5.059 kj/m ³	NEMA LD3-1995																																													
Çekme direnci	34.4 N/mm ²	ASTM D638-86																																													
Esneklik katsayısı	7848 N/mm ²	ASTM D638-87																																													
Kopma anındaki uzama	0,527%	ASTM D638-88																																													
Işığa dayanıklılık	geçti	ISO 105-B02																																													
Barcoll Sertliği	55	ASTM D2583																																													
Bilya düşürme yöntemi	geçti	NEMA LD3																																													
Kaynar su dayanımı - yüzey değişimi	geçti	NEMA LD4																																													

A	B	C																																						
Sıra No	Teknik Özellikler	Miktar																																						
13	<p>Tekerlekli çalışma koltuğu</p> <table border="1" data-bbox="331 315 1169 1258"> <tr> <td data-bbox="331 315 643 371">* Üründe kullanılan malzemeler</td> <td data-bbox="643 315 1169 371"></td> </tr> <tr> <td data-bbox="331 371 643 405">Koltuk yüksekliği</td> <td data-bbox="643 371 1169 405">95</td> </tr> <tr> <td data-bbox="331 405 643 439">Koltuk derinliği</td> <td data-bbox="643 405 1169 439">67</td> </tr> <tr> <td data-bbox="331 439 643 472">Koltuk genişliği</td> <td data-bbox="643 439 1169 472">65</td> </tr> <tr> <td data-bbox="331 472 643 506">Oturma derinliği</td> <td data-bbox="643 472 1169 506">48</td> </tr> <tr> <td data-bbox="331 506 643 539">Oturma yüzey genişliği</td> <td data-bbox="643 506 1169 539">49</td> </tr> <tr> <td data-bbox="331 539 643 618">Arkalık üst kenarın oturma yüzeyinden yüksekliği</td> <td data-bbox="643 539 1169 618">53</td> </tr> <tr> <td data-bbox="331 618 643 651">Arkalık genişliği</td> <td data-bbox="643 618 1169 651">41</td> </tr> <tr> <td data-bbox="331 651 643 707">Kolçağın Yerden Yüksekliği</td> <td data-bbox="643 651 1169 707">60</td> </tr> <tr> <td data-bbox="331 707 643 741">Yıldız formlu ayak çapı</td> <td data-bbox="643 707 1169 741">62</td> </tr> <tr> <td data-bbox="331 741 643 797">Sünger</td> <td data-bbox="643 741 1169 797">Oturak 32 dns kesme sert sünger.Sırt yüksek mukavemetli döşemelik file.</td> </tr> <tr> <td data-bbox="331 797 643 831">Kolçaklar</td> <td data-bbox="643 797 1169 831">Alüminyum Ayarlı Kol</td> </tr> <tr> <td data-bbox="331 831 643 887">Ayaklar ve tekerlekler</td> <td data-bbox="643 831 1169 887">Alüminyum malzeme,5'li yıldız ayak,beş adet segmanlı geçmeli tekerlekler.</td> </tr> <tr> <td data-bbox="331 887 643 987">İskelet</td> <td data-bbox="643 887 1169 987">Oturak ve sırt yüksek basınçlı enjeksiyon yöntemi ile yapılmış 1.sınıf PP plastik malzeme.</td> </tr> <tr> <td data-bbox="331 987 643 1021">Bel Desteği</td> <td data-bbox="643 987 1169 1021">Ayarlanabilir Bel Desteği</td> </tr> <tr> <td data-bbox="331 1021 643 1055">Mekanizma</td> <td data-bbox="643 1021 1169 1055">Senkron Mekanizma</td> </tr> <tr> <td data-bbox="331 1055 643 1111">Döşemelik kumaşlar ve suni deri</td> <td data-bbox="643 1055 1169 1111">Koltuğunda döşemesinde eksiksiz ve defosuz döşemelik malzeme kullanılmaktadır.</td> </tr> <tr> <td data-bbox="331 1111 643 1223">Gazlı amortisör</td> <td data-bbox="643 1111 1169 1223">Gazlı,4 klas.Yukarı aşağı harreketli.Silindir piston üzerinde bulunan pime mekanizma yardımıyla yapılacak baskı sonrası, gövde içerisinden uzatılabilme - ayarlanabilme.</td> </tr> <tr> <td data-bbox="331 1223 643 1258">Toleranslar</td> <td data-bbox="643 1223 1169 1258">± 2 cm</td> </tr> </table>	* Üründe kullanılan malzemeler		Koltuk yüksekliği	95	Koltuk derinliği	67	Koltuk genişliği	65	Oturma derinliği	48	Oturma yüzey genişliği	49	Arkalık üst kenarın oturma yüzeyinden yüksekliği	53	Arkalık genişliği	41	Kolçağın Yerden Yüksekliği	60	Yıldız formlu ayak çapı	62	Sünger	Oturak 32 dns kesme sert sünger.Sırt yüksek mukavemetli döşemelik file.	Kolçaklar	Alüminyum Ayarlı Kol	Ayaklar ve tekerlekler	Alüminyum malzeme,5'li yıldız ayak,beş adet segmanlı geçmeli tekerlekler.	İskelet	Oturak ve sırt yüksek basınçlı enjeksiyon yöntemi ile yapılmış 1.sınıf PP plastik malzeme.	Bel Desteği	Ayarlanabilir Bel Desteği	Mekanizma	Senkron Mekanizma	Döşemelik kumaşlar ve suni deri	Koltuğunda döşemesinde eksiksiz ve defosuz döşemelik malzeme kullanılmaktadır.	Gazlı amortisör	Gazlı,4 klas.Yukarı aşağı harreketli.Silindir piston üzerinde bulunan pime mekanizma yardımıyla yapılacak baskı sonrası, gövde içerisinden uzatılabilme - ayarlanabilme.	Toleranslar	± 2 cm	<p style="text-align: center;">366 (üçyüzaltmışaltı) adet</p>
* Üründe kullanılan malzemeler																																								
Koltuk yüksekliği	95																																							
Koltuk derinliği	67																																							
Koltuk genişliği	65																																							
Oturma derinliği	48																																							
Oturma yüzey genişliği	49																																							
Arkalık üst kenarın oturma yüzeyinden yüksekliği	53																																							
Arkalık genişliği	41																																							
Kolçağın Yerden Yüksekliği	60																																							
Yıldız formlu ayak çapı	62																																							
Sünger	Oturak 32 dns kesme sert sünger.Sırt yüksek mukavemetli döşemelik file.																																							
Kolçaklar	Alüminyum Ayarlı Kol																																							
Ayaklar ve tekerlekler	Alüminyum malzeme,5'li yıldız ayak,beş adet segmanlı geçmeli tekerlekler.																																							
İskelet	Oturak ve sırt yüksek basınçlı enjeksiyon yöntemi ile yapılmış 1.sınıf PP plastik malzeme.																																							
Bel Desteği	Ayarlanabilir Bel Desteği																																							
Mekanizma	Senkron Mekanizma																																							
Döşemelik kumaşlar ve suni deri	Koltuğunda döşemesinde eksiksiz ve defosuz döşemelik malzeme kullanılmaktadır.																																							
Gazlı amortisör	Gazlı,4 klas.Yukarı aşağı harreketli.Silindir piston üzerinde bulunan pime mekanizma yardımıyla yapılacak baskı sonrası, gövde içerisinden uzatılabilme - ayarlanabilme.																																							
Toleranslar	± 2 cm																																							

A	B	C																																													
Sıra No	Teknik Özellikler	Miktar																																													
14	<p>300cm x 80cm x 110cm ölçülerinde görseline uygun banko</p> <p>40*20 2 mm sac kalınlığı taşıyıcı konstrüksiyonları DKP kutu profilden imal edilmelidir. Taşıyıcı sistem epoxy ile kaplandıktan sonra 200 oC de 30 dakika elektro statik boya ile fırınlanmalıdır. Üzeri ham mdf kaplanacak.Üzerine 12 mm kalınlığında corian ile kaplanacaktır.</p> <p>Keson gövdesi 18 mm yonga levha üzeri melamin kaplı olacak, kenar cumbaları 0.45 mm ithal PVC bantlı olacaktır. Arkalık 8 mm yonga levha üzeri melamin kaplı olup gövdeye kınışlı geçme olarak tutkalanıp monte edilecektir. Keson tacı 18mm Ham MDF üzeri Corian olacaktır. Çekmece klapaları 18 mm yonga levha melamin kaplı olup kenarlar şok darbe önleyici 2 mm PVC bantlı olacaktır. Çekmece gövdeleri 18 mm yonga levha üzeri melamin olup, metal çekmece rayları takılarak en üst çekmece kilitli olacaktır. Çekmece rayı çift açılımmı teleskopik ray olacaktır. Kulplar alüminyum olacak, keson 4 adet 5 cm yüksekliğinde tekerlekle yerden yükseltilecektir.</p> <table border="1" data-bbox="352 719 1283 1173"> <thead> <tr> <th>Özellikler</th> <th>Sonuç</th> <th>Standart</th> </tr> </thead> <tbody> <tr> <td>Isıl genleşme</td> <td>4.47 x 10-5 mm/°C</td> <td>ASTM D696-98</td> </tr> <tr> <td>Yoğunluk</td> <td>1800 Kg/ m³</td> <td>ASTM D792-91</td> </tr> <tr> <td>Kaynar su dayanımı - yüzey değişimi</td> <td>geçti</td> <td>NEMA, LD3-1995</td> </tr> <tr> <td>Yüksek ısıya dayanıklılık</td> <td>geçti</td> <td>NEMA, LD3-1996</td> </tr> <tr> <td>Leke testi</td> <td>geçti</td> <td>ANSI Z 124.6</td> </tr> <tr> <td>Kimyasal Dayanıklılık Testi</td> <td>geçti</td> <td>ANSI Z124.6</td> </tr> <tr> <td>Darbe Dayanımı Testi</td> <td>5.059 kj/m³</td> <td>NEMA LD3-1995</td> </tr> <tr> <td>Çekme direnci</td> <td>34.4 N/mm²</td> <td>ASTM D638-86</td> </tr> <tr> <td>Esneklik katsayısı</td> <td>7848 N/mm²</td> <td>ASTM D638-87</td> </tr> <tr> <td>Kopma anındaki uzama</td> <td>0,527%</td> <td>ASTM D638-88</td> </tr> <tr> <td>İşığa dayanıklılık</td> <td>geçti</td> <td>ISO 105-B02</td> </tr> <tr> <td>Barcoll Sertliği</td> <td>55</td> <td>ASTM D2583</td> </tr> <tr> <td>Bilya düşürme yöntemi</td> <td>geçti</td> <td>NEMA LD3</td> </tr> <tr> <td>Kaynar su dayanımı - yüzey değişimi</td> <td>geçti</td> <td>NEMA LD4</td> </tr> </tbody> </table>	Özellikler	Sonuç	Standart	Isıl genleşme	4.47 x 10-5 mm/°C	ASTM D696-98	Yoğunluk	1800 Kg/ m ³	ASTM D792-91	Kaynar su dayanımı - yüzey değişimi	geçti	NEMA, LD3-1995	Yüksek ısıya dayanıklılık	geçti	NEMA, LD3-1996	Leke testi	geçti	ANSI Z 124.6	Kimyasal Dayanıklılık Testi	geçti	ANSI Z124.6	Darbe Dayanımı Testi	5.059 kj/m ³	NEMA LD3-1995	Çekme direnci	34.4 N/mm ²	ASTM D638-86	Esneklik katsayısı	7848 N/mm ²	ASTM D638-87	Kopma anındaki uzama	0,527%	ASTM D638-88	İşığa dayanıklılık	geçti	ISO 105-B02	Barcoll Sertliği	55	ASTM D2583	Bilya düşürme yöntemi	geçti	NEMA LD3	Kaynar su dayanımı - yüzey değişimi	geçti	NEMA LD4	1 (bir) adet
Özellikler	Sonuç	Standart																																													
Isıl genleşme	4.47 x 10-5 mm/°C	ASTM D696-98																																													
Yoğunluk	1800 Kg/ m ³	ASTM D792-91																																													
Kaynar su dayanımı - yüzey değişimi	geçti	NEMA, LD3-1995																																													
Yüksek ısıya dayanıklılık	geçti	NEMA, LD3-1996																																													
Leke testi	geçti	ANSI Z 124.6																																													
Kimyasal Dayanıklılık Testi	geçti	ANSI Z124.6																																													
Darbe Dayanımı Testi	5.059 kj/m ³	NEMA LD3-1995																																													
Çekme direnci	34.4 N/mm ²	ASTM D638-86																																													
Esneklik katsayısı	7848 N/mm ²	ASTM D638-87																																													
Kopma anındaki uzama	0,527%	ASTM D638-88																																													
İşığa dayanıklılık	geçti	ISO 105-B02																																													
Barcoll Sertliği	55	ASTM D2583																																													
Bilya düşürme yöntemi	geçti	NEMA LD3																																													
Kaynar su dayanımı - yüzey değişimi	geçti	NEMA LD4																																													
15	<p>200cm x 80cm x 200cm ölçülerinde kapaklı dosya dolabı</p> <ul style="list-style-type: none"> • Üst taç minimum 30 mm yonga levha üzeri melamin kaplama olacaktır. Üst taç cumbaları ön taraflarında taç rengine uygun 2 mm şok darbe önleyici PVC bantlı olacaktır, diğer kenarlarda 0.45 mm PVC kullanılacaktır. • Dolap rafları 18 mm yonga levha üzeri melamin kaplama olacaktır. Rafların bir yüzü 0.45 mm şok darbe önleyici pvc olacaktır. • Dolap kapakları 18 mm yonga levha üzeri melamin kaplı olup kapak rengine uygun 2 mm kalınlığında PVC bantlı olacaktır. • Dolap gövdesi 18 mm yonga levha üzeri melamin kaplı olup, kenar cumbaları 0.45 mm PVC bantlı yapılacaktır. Arkalık 8 mm yonga levha üzeri melamin kaplı olup gövdeye kınışlı geçme olarak monte edilecektir. • Dolap kapakları kilitli olup kilitlerin hiç biri birbirini açmayacaktır. Kulplar yuvarlak mat krom kulp olacaktır. Menteşelerde 1.kalite menteşe olup metal içten yaylı menteşe kullanılacaktır. 	4 (dört) adet																																													
16	<p>100cm x 200cm x 160cm ölçülerinde dinlenme alanı bekleme koltukları</p> <ul style="list-style-type: none"> • İskelet: OSB, kayın kereste ve duralitten oluşan ahşap iskeletlidir. • Masa Tablası : Ahşap masa tablası katlanır özelliktedir. • Sünger: Oturum 32D Kesme Sünger, Sırt 28D kesme süngerlidir. • Ayaklar: Ahşap cilalı ayaklar. Zemini çizmeyen keçekullanılmıştır. 	7 (yedi) adet																																													

A	B	C																														
Sıra No	Teknik Özellikler	Miktar																														
17	<p>tekli kanepe</p> <p>Kanepe iç iskeleti fırınlanmış kayın ağacından, form verilerek vücut ergonomisine uygun olarak üretilmektedir. Oturma ve yaslanma bölgelerinde 32 ± 2 (dansite,kg/m³) kesme sünger kullanılacaktır. Kaşe Kumaş le kaplanacaktır. Lamadan imal edilen metal ayaklara krom kaplama uygulanacaktır. Ayak grubunun yere temasında keçe kullanılacaktır.</p> <table border="1"> <tr> <td>Ağırlık (Ambalajsız)</td> <td></td> <td>21 ±2 kg</td> </tr> <tr> <td>Kutu Ölçüleri</td> <td></td> <td>122×92×90</td> </tr> <tr> <td>Yükseklik</td> <td>A</td> <td>74 ± 2</td> </tr> <tr> <td>Genişlik</td> <td>B</td> <td>72 ± 2</td> </tr> <tr> <td>Derinlik</td> <td>C</td> <td>73 ± 2</td> </tr> <tr> <td>Oturma Yüksekliği</td> <td>D</td> <td>43 ± 2</td> </tr> <tr> <td>Oturma Derinliği</td> <td>E</td> <td>49 ± 2</td> </tr> <tr> <td>Oturma Genişliği</td> <td>F</td> <td>58 ± 2</td> </tr> <tr> <td>Kolçak Yüksekliği</td> <td>G</td> <td>19 ± 2</td> </tr> <tr> <td>Arkalık Genişliği</td> <td>H</td> <td>59 ± 2</td> </tr> </table>	Ağırlık (Ambalajsız)		21 ±2 kg	Kutu Ölçüleri		122×92×90	Yükseklik	A	74 ± 2	Genişlik	B	72 ± 2	Derinlik	C	73 ± 2	Oturma Yüksekliği	D	43 ± 2	Oturma Derinliği	E	49 ± 2	Oturma Genişliği	F	58 ± 2	Kolçak Yüksekliği	G	19 ± 2	Arkalık Genişliği	H	59 ± 2	2 (iki) adet
Ağırlık (Ambalajsız)		21 ±2 kg																														
Kutu Ölçüleri		122×92×90																														
Yükseklik	A	74 ± 2																														
Genişlik	B	72 ± 2																														
Derinlik	C	73 ± 2																														
Oturma Yüksekliği	D	43 ± 2																														
Oturma Derinliği	E	49 ± 2																														
Oturma Genişliği	F	58 ± 2																														
Kolçak Yüksekliği	G	19 ± 2																														
Arkalık Genişliği	H	59 ± 2																														
18	<p>55cm x 55cm x 42cm ölçülerinde sehpa</p> <ul style="list-style-type: none"> • Sehpa ayak karkasları Ø12 mm metal malzemeden form verilerek imal edilecektir. • Metal ayak karkasları krom kaplanacaktır. Krom kaplanmış metal yüzeyler ağır metal olan Cr6 içermez ve 72 saat tuz sisi direncine sahip olacaktır. • Üst Tablası 12mm Compact Malzemeden imal edilecektir. Tabla kenarları balıksırtı rodaj olacaktır 	1 (bir) adet																														
19	<p>Mıknatıslı Yüzey Yıldız Mobil Ayaklı Yazı Tahtası</p> <p>-Tahtanın alan büyüklüğü 70 x 100</p> <p>-Garanti süresi: 24 ay</p>	4 (dört) adet																														
20	<p>XXL Ergonomik Armut Koltuk</p> <ul style="list-style-type: none"> - Askılık Aparatlı, yandan cepli armut - Koltuk kumaşı – polyester <p>Renk: Mavi, Sarı, Turuncu, Yeşil, Siyah, Beyaz renklerde olabilir.</p>	30 (otuz) adet																														

3.Alet, aksesuar ve gerekli diğer kalemler

Yukarıda belirtilen alet, aksesuarlardan başka herhangi bir ürün temin edilmeyecektir.

4. Garanti Koşulları

Bütün ürünler TSE standartlarına uygun olacaktır.

TSE belgesi zorunluluğu olan ürünler için TSE belgesi sunulması zorunludur. (menteşe, kapı kulpu, vb.)

Garanti süresi içinde kullanım hatası dışında kalan, imalat hataları sonucunda ortaya çıkan (soyulma, renk atması, çatlama, kulp kırılması, vidaların atması, çekmece düşmesi, montaj hataları, ...vb) her türlü olumsuzluğun giderilmesi istekliye aittir

Ürünlerin garanti süresi 3(üç) yıldır. Ürünlerin garanti süresi ürünleri satın alan sözleşme makamı ürünleri istekliden teslim aldıktan sonra başlayacaktır.

Ürünün bütününe oluşturan tüm parçalar 3 (üç) yıl garanti kapsamı altındadır.

Ürünlerde kullanılan hareketli mekanizmaların garanti süresi 3 (üç) yıldır.

Ürünün garanti süresinde arızalanması durumunda tamirde geçen süre garanti süresine eklenir. Tamir süresi 30 (otuz) iş günüdür. Bu süre arızalı veya hasarlı ürünün tespit tutanağı istekli firmaya mail olarak ulaştığında başlayacaktır.

Hasarlı ürünlerin bakımı ve onarımı garanti kapsamında yapılacaksa işçilik veya parça maliyeti istekli tarafından talep edilmeyecektir.

Garanti kapsamına giren veya garanti kapsamına girmeyen sorunlarla ilgili ilk sorumlu isteklidir. Dolayısı ile sözleşme makamının sorunları ve haklı talepleri ile ilgili iletişimi istekli sağlayacaktır.

İsteklinin temel garanti sorumluluğu sözleşme makamı sorunları ile ilgilenip isteklerine garanti koşulları kapsamında çözüm üretmek veya ürettirmektir. İsteklinin mesul olduğu bu durumdan dolayı sözleşme makamı ile iletişimde olmayıp, sözleşme makamı mağdur edilir ise bu durumdan doğacak olan hak kayıplarından, zarar ve ziyanlardan sözleşme makamı sorumlu ve mesuldeğildir.

Ürünler tüketiciye teslim edildiği tarihten itibaren belirlenen garanti süresi 3 (üç) yıl içinde kalmak kaydı ile 1 (bir) yıl içerisinde aynı arızanın üçten fazla tekrarlanması veya farklı arızaların beşten fazla meydana gelmesi veya belirtilen garanti süresi içinde farklı arızaların toplamının altıdan fazla olması unsurlarının yanı sıra; bu arızaların ürünlerden yararlanmamayı sürekli kılması, tamir için gereken azami sürenin üç katı kadar aşılması ve arızanın tamiri mümkün olmayan durumlarda hasarlı ürünler veya modüller ücretsiz olarak yenisi ile değiştirilecektir.

5.Montaj ve Bakım-Onarım Hizmetleri

Mobilya temin etme sürecinde bakım hizmeti alınmayacaktır. Montaj sürecinde ise Sözleşme Makamı Yetkilileri tarafından belirtilen alana eksiksiz bir şekilde kurulumu tamamlanacaktır. Sözleşme makamının yazılı oluru ile montaj günü belirlenir. Belirlenen günde istekli montaj mahalinde hazır bulunur. Montaj bittiğinde sözleşme makamı montaj ve teslim formunu imzalar. Montajda bir problem varsa bunu montaj ve teslim formunda belirtir.

Montaj sözleşme makamı tarafından onaylanmış projeye göre yapılır.

Montaj ücreti, montajcıların her türlü yol, barınma ve iaaş giderleri istekli tarafından karşılanır.

6.Gerekli Yedek Parçalar

Mobilya temin etme sürecinde gerekli yedek parçalar istekli tarafından sözleşme makamına verilecektir.

7.Kullanım Kılavuzu

Mobilya temin etme sürecinde kullanma kılavuzu sözleşme makamı tarafından talep edilmemektedir.

8.Diğer Hususlar

TEKNİK ŞARTNAME STANDART FORMU (Söz. EK:2b) (Lot 2)**Sözleşme başlığı** : Türkiye Açık Kaynak Platformu**Yayın Referansı** : TR10/20/GDP-TAKP/0001

1.Genel Tanım

Türkiye Açık Kaynak Platformu mevcut yazılımcıların niteliklerini ve yazılımcıların sayısını artırmak, kamunun ve özel sektörün ihtiyaç duyduğu yazılımların açık kaynak ekosistemi ile geliştirilmesini sağlamaktır. Bu kapsamda Kocaeli ve İstanbul'da toplam iki adet yazılım okulu kurulacaktır. İhale kapsamında satın alınacak ürünler Kocaeli'nde kurulacak okulda öğrencilerin kullanımına sunulacaktır.

2 Tedarik Edilecek Mallar, Teknik Özellikleri ve Miktarı

A	B	C
Sıra No	Teknik Özellikler	Miktar
1	Otomatik Kahve Makinesi -Ristretto, Espresso, Cappuccino, caffè latte, latte macchiato, flat White, sıcak su hazırlama imkanı -Kahve Demliği: 360ml -Ürün Adedi: 21 -Akıllı Ön Pişirme Aroma Sistemi: Evet -Değirmen Türü: Multi Level Aroma G3 Grinder -Termoblok Isıtma Sistemi: 2 adet -JURA İnce Köpük Teknolojisi: Evet -Bakım Durumu Göstergesi: Evet -Entegre Yıkama, Temizleme ve Kireç Arındırma Programı: Evet -TÜV Sertifikalı JURA Hijyen: Evet -Ekran: Renkli Ekran -Yüksekliği Ayarlanabilen Çift Musluk: 65 – 153 cm -Su Haznesi Kapasitesi: 5 Litre -Bean Container Holding Capacity: 500g -Çekirdek Haznesi Opsiyonel Olarak Büyütülebilir: 1000g -Telve Haznesi Kapasitesi (Porsiyon): 40 -Kablo Uzunluğu: 1,2m -Gerilim: 220 – 240 V / 1450 W -Akım: 10 amp -Sabit Su Bağlantısı: Opsiyonel -Stand By Gücü:< 0.5 Watt -Ağırlık: 14 kg -Genişlik: 37,3 cm -Yükseklik: 47cm -Derinlik: 46,1 cm	4 (dört) adet
2	Standart Çay Makinesi -Ürün Ölçüleri: 320 x 315 x 460 mm -Ağırlık: 4kg -Kapasite: 12 Litre -Güç: 2000W -Çay ve su göstergesi: Mevcut -Paslanmaz Çelik Tüp Rezistans: Evet -CE Belgesi: Evet -Otomatik Isı Kontrol Sistemi: Evet -Isı Yalıtımlı Kulp: Evet	4 (dört) adet

A	B	C
Sıra No	Teknik Özellikler	Miktar
3	<p>No – Frost Buzdolabı</p> <ul style="list-style-type: none"> -Taze Hava Teknolojisi, Soğutma Tipi: No-Frost -Çok Yönlü Soğutma Sistemi -0⁰ Bölmesi -Enerji Sınıfı: A++ -Enerji Tüketimi (kWh/yıl): 303 -Derinlik (cm): 72 -Ürün Tipi: Dondurucu Üstte -Genişlik (cm): 70 -Yükseklik (cm): 187 -Ağırlık (kg): 84 -Toplam Brüt Hacim (lt): 520 -Ürün Rengi: Beyaz -Sesli Kapı Açık Alarmı: Var -Kokuları Birbirine Karıştırmayan Sistem: Var -Hareketli Cam Raf: Var / Asansörlü Kapı Rafi: Var -Ekran Koruma: Var / Çok Yönlü Soğutma Sistemi: Var -Maksimum Tazelik Filtresi: Var / Taze Hava Teknolojisi: Var -Nem Kontrol Filtresi: Var / 0⁰ Bölmesi: Var -Değiştirilebilir Kapı Açılış Yönü: Var -Buzmatik: Var. / Otomatik Sıcaklık Kontrolü: Var -Soğutucu Raf Tipi: Temperli Cam Raf – Kırılmaya Dayanıklı -Soğutucu Net Hacim: 354 litre -Soğutucu Raf Sayısı: 4 -Dondurucu Raf Sayısı: 1 -Dondurucu Bölme Hacmi Net: 97 litre -Dondurucu Kapı Raf Sayısı: 2 -Soğutucu Aydınlatma Tipi: LED -Dondurucu Aydınlatma: Var -Genel Garanti: 3 Yıl 	2 (iki) adet

A	B	C
Sıra No	Teknik Özellikler	Miktar
4	<p>Ankastre Dar Bulaşık Makinesi</p> <ul style="list-style-type: none"> -Bulaşık Yıkama Kapasitesi IEC: 9 -Program Sayısı: 5, 3 Farklı Yıkama Sıcaklığı -Enerji Sınıfı: A+ -Çatal Kaşık Bıçak Alanı: Sepet -Real Life Serisi: Hayır -Alt Püskürtme Kolu: Standart -Ses Seviyesi (dB): 51 -Montaj: Tam Entegre -Yükleme Kapasitesi: 9 Kişilik Yemek Takımı -Su ve Enerji Tüketimi: 9.9 l, 0,777 kWh -Ölçümlenen Program: Eko 50 -Sembollü Panel -Sensör Kontrol -Tuz Göstergesi -Yüksekliği Ayarlanabilen Üst Sepet -Waterstop Su Emniyet Sistemi -Mobilya Ölçüleri: Y(min/maks) x G x D (mm): 820/900 x 450 x 550 	4 (dört) adet
5	<p>Mikrodalga Fırın</p> <ul style="list-style-type: none"> -Maksimum Güç: 800W -Izgara Gücü: 1000W -Güç Seviyeleri: 11 Güç Seviyesi -Pişirme Haznesi Kapasitesi: 18.5 l -Programlar: Izgara, Mikrodalga -Buz Çözme Fonksiyonu: Evet -Buhar Fonksiyonu: Hayır -Izgara Fonksiyonu: Evet -Döner Tabla: Bağımsız -Döner Tabla Boyutu: 270mm -Döner Tabla Malzemesi: Cam -Kapı Açılma Mekanizması: Düğme -Kontrol Unsurları: Güç Ayarı İçin Kontrol Düğmesi -Ekran: Evet -Saat: Evet -Boyutları: 485x422x287mm -İç Malzeme: Seramik -Kutu İçeriği: Izgara Rafı, Alçak Izgara Rafı -Ambalaj Boyutu: 43.50mm / 32.80mm / 53.50mm -Garanti Süresi: 2 yıl 	4 (dört) adet

A	B	C
Sıra No	Teknik Özellikler	Miktar
6	<p>Televizyon</p> <ul style="list-style-type: none"> -Ekran büyüklüğü: 190 ekran 75” -Ekran Çözünürlüğü: 3840x2160 -2 adet HDMI çıkışı -1 adet USB çıkışı -Ön Renk: Karbon Gümüş / Stant Rengi: Titan Grisi -Ürün Tipi: Led -Resim Motoru: 4K Kristal İşlemci -Hibrit Log Gamma:Evet -Yüksek Dinamik Aralık (HDR): Evet -HDR10+: evet -Kontrast: Mega Kontrast -Renk: PurColor -Mikro Karartma: UHDS Karartma -Kontrast Geliştirici: Evet -Auto Motion Plus: Evet -Film Modu: Evet -Doğal Mod Desteği: Evet. / Dolby Digital Plus: Evet -Diyalog Arttırıcı: Evet / Ses Önseçim Tanımlayıcı: Evet -Ses Çıkışı (RMS): 20W -Hoparlör Türü: 2CH -Çok Odalı Bağlantı: Evet -Bluetooth Ses Sistemi: Evet -İşletim Sistemi: TizemTM -İnternet Sağlayıcısı: Evet -SmartThings Uygulama Desteği: Evet / Galeri: Evet -Taşınabilir Cihazdan TV’ye Görüntü Aktarımı: Evet. /. Dokun ve İzle: Evet -Uzaktan Erişim: Evet -Bluetooth Düşük Pil Göstergesi: Evet -WiFi Direct: Evet (WiFi 5) -TV Sesini Mobil Cihaza Aktarma: Evet -Ses Yansıtma: Evet -Digital Yayın: DVB-T2CS2 -Analog Frekans Ayarlayıcı: Evet. /.TV Şifresi: Evet / Dijital Ses Çıkışı (Optik): 1 adet -Veri Yayınlama: HbbTV 1.5 (TR) -Ethernet (LAN) : Evet / CI Yuvası -Aynet + (HMDI-CEC): Evet -Çerçeve Tipi: VNB / İnce Görünüm / İnce Ayak 	4 (dört) adet

A	B	C
Sıra No	Teknik Özellikler	Miktar
7	<p>HD Lazer Projeksiyon Cihazı</p> <ul style="list-style-type: none"> -3D desteği: yok -Ampul Ömrü: 20.000 saat - Cihaz Ağırlığı: 2.7kg -Çözünürlük: 1280 x 720 piksel – HD -Fan Sesi: 26dB -Görüntü Teknolojisi: LCD -HDMI: 1 adet -Işık Kaynağı: Lazer -Kablosuz Görüntü Aktarımı: Var -Kontrast Oranı: 2500000:1 -Manuel Zoom & Focus: Var -Parlaklık (Ansülmen): 2000 -USB: Var -VGA Çıkışı: Yok -Garanti Süresi: 60 ay 	4 (dört) adet
8	<p>Su Sebili</p> <ul style="list-style-type: none"> -Kutulu Ürün Uzunluğu: 1.165mm -Kutulu Ürünün Derinliği: 396mm -Brüt Ağırlık: 17,00 kg -Kutulu Ürünün Genişliği: 358mm -Ambalajlı Ürünün Boyutları: 1165 x 358 x 396 mm 	4 (dört) adet
9	<p>Tabak, Bardak, Çatal, Kaşık, Bıçak, Çay Kaşığı Temini</p> <ul style="list-style-type: none"> -Personel Beyaz Renk Servis Tabağı -240cc'lik cam su bardağı -İnce belli çay bardağı (çap 6cm, hacim 115cc, yükseklik 8,5cm) -Seramik siyah renk 330cc'lik kupa -Çatal (uzunluk 18cm) -Kaşık (uzunluk 18cm) -Çay kaşığı -Servis bıçağı (uzunluk 19 cm) 	<p>Her Bir Üründen</p> <p>200 Adet Alınacaktır</p>

3. Alet, aksesuar ve gerekli diğer kalemler

Yukarıda belirtilen alet, aksesuarlardan başka herhangi bir ürün temin edilmeyecektir.

4. Garanti Koşulları

Yukarıda bahsedilen tüm ürünlerin ürün bazlı garanti belgeleri mevcuttur. Teknik Şartname dokümanında Garanti Süreleri belirtilmiştir.

5. Montaj ve Bakım-Onarım Hizmetleri

Yukarıda bahsi geçen tüm ürünlerin montaj süreçleri ihaleyi kazanan firma tarafından gerçekleştirilecektir. Söz konusu ürünlerin herhangi bir arıza durumu olduğunda tedarikçi firma ile iletişime geçilecektir.

6 Gerekli Yedek Parçalar

Kurulum sürecinde gerekli yedek parçalar istekli tarafından sözleşme makamına verilecektir.

7.Kullanım Kılavuzu

Kurulum sürecinde kullanma kılavuzu sözleşme makamı tarafından talep edilmemektedir.

8.Diğer Hususlar

Söz. Ek-3: Teknik Teklif

TEKNİK TEKLİF (Mal Alımı ihaleleri için) (Söz. EK: 3b)**MAL ALIMI İÇİN TEKNİK TEKLİF FORMU**

Sözleşme başlığı :

Yayın referansı :

İsteklinin adı :

A	B	D	E	F
Sıra No	Teknik Özellikler	Teklif edilen özellikler (marka / model dâhil)	İlgili notlar, açıklamalar, dokümantasyon	Değerlendirme Komitesinin notları
1				
2				
3				
...				
...				

B Sütunu : “Teknik Özellikler”

- İstenen özellikleri gösterir, Söz.EK2’deki “Teknik Şartname”de belirtilen Teknik Özellikler ile aynıdır.

D Sütunu : “Teklif edilen özellikler”

- İstekli tarafından doldurulacaktır ve teklif edilen ürünlerin detaylı özelliklerini içerecektir(“uygun” veya “evet” gibi kelimeler yeterli değildir).

E Sütunu : “İlgili notlar, açıklamalar, dokümantasyon”

- İsteklinin teklif ettiği ürün hakkında açıklama yapmalı ve ilgili dokümanlara referans vermelidir.

F Sütunu : “Değerlendirme Komitesi notları”

- Komisyon (Komite) üyelerinin doldurması için boş bırakılacaktır.

Verilen bilgiler ve dokümanlar teklif edilen modelleri, varsa farklı seçenekleri açık olarak belirtmelidir. Teklif edilen özelliklerle istenen özelliklerin kıyaslaması komite üyeleri tarafından kolaylıkla yapılabilir.

Komite üyelerinin verilen teklifleri tam olarak anlamaları gerekmektedir. Yeterli açıklıkta bulunmayan teklifler Değerlendirme Komitesi tarafından reddedilebilir.

Fiyat teklifi ayrı zarfa konmalı ve kapalı olarak Teknik Teklif ile birlikte teslim edilmelidir.

İsteklinin Kaşesi

Yetkili İmza

Söz. Ek-4: Mali Teklif

(İhale kapsamında tekliflerin sunulması aşamasında Mali Teklifler ayrı bir zarf içerisinde kapalı olarak sunulacaktır)

Mal Alımı İhaleleri İçin**MALİ TEKLİF FORMU****Söz. EK:4b**

Sözleşme başlığı :

Yayın referansı :

İsteklinin adı :

Sıra No	Miktar	Teklif Edilen Özellikler (Marka/Model Dâhil)	<DDP> <Kabul Yeri> Teslimat İçin Birim Fiyatlar (TL)	Toplam (KDV Hariç TL)	Toplam (KDV Dâhil TL)
1					
2					
3					
4					
		[Eğitim]	[götürü bedel]		
Toplam Teklif (rakam ve yazı ile)					

*İsteklinin Kaşesi**Yetkili İmza*

Söz. Ek-5: Standart Formlar ve Diğer Gerekli Belgeler

MALİ KİMLİK FORMU

(Söz. EK: 5a)

**MALİ
KİMLİK**

HESAP SAHİBİ	
ADI	<input type="text"/>
ADRESİ	<input type="text"/>
KASABA/ŞEHİR	<input type="text"/>
ÜLKE	<input type="text"/>
İRTİBAT KURULACAK KİŞİ	<input type="text"/>
TELEFON	<input type="text"/>
E - POSTA	<input type="text"/>
KDV SİCİL NO	<input type="text"/>
POSTA KODU	<input type="text"/>
FAKS	<input type="text"/>

BANKA	
BANKA ADI	<input type="text"/>
ŞUBE ADRESİ	<input type="text"/>
KASABA/ŞEHİR	<input type="text"/>
ÜLKE	<input type="text"/>
HESAP NO	<input type="text"/>
IBAN	<input type="text"/>
POSTA KODU	<input type="text"/>

NOTLAR :

BANKANIN KAŞESİ + BANKA TEMSİLCİSİNİN İMZASI:

(Her ikisi de gereklidir)

--

TARİH + HESAP SAHİBİNİN İMZASI:

(Gereklidir)

--

TÜZEL KİMLİK FORMU**(Söz. EK: 5b)****GERÇEK KİŞİ**

SOYADI																				
İLK İSİM																				
2. İSİM																				
3. İSİM																				

RESMİ ADRESİ																				

POSTA KODU																				
POSTA KUTUSU																				

ŞEHİR																				
ÜLKE																				

T.C. KİMLİK NUMARASI																				
VERGİ NUMARASI																				

VERGİ DAİRESİ																				
---------------	--	--	--	--	--	--	--	--	--	--	--	--	--	--	--	--	--	--	--	--

KİMLİK BELGESİ TURU:																				
KİMLİK BELGESİ NO:																				

DOĞUM TARİHİ																				

DOĞUM YERİ- İL																				
DOĞUM YERİ- ÜLKE																				

TELEFON																				
FAKS																				

E-POSTA																				
---------	--	--	--	--	--	--	--	--	--	--	--	--	--	--	--	--	--	--	--	--

BU "TÜZEL KİŞİLİK BELGESİ" DOLDURULMALI VE KİMLİK BELGESİNİN OKUNUR BİR FOTOKOPİSİYLE BİRLİKTE VERİLMELİDİR.

TARİH VE İMZA

TÜZEL KİMLİK FORMU		(Söz. EK: 5b)
KAMU KURUM/KURULUŞLARI		
TÜRÜ		
STK (Sivil Toplum Kuruluşu)	EVET	HAYIR
İSİM(LER)		
KISALTIMA		
RESMİ ADRESİ		
POSTA KODU		POSTA KUTUSU
ŞEHİR		
ULKE		
VERGİ NUMARASI		
KAYIT YERİ		
KAYIT TARİHİ	G G	A Y Y Y Y
KAYIT NUMARASI		
TELEFON		
FAKS		
E-POSTA		
Bu "Tüzel kişilik belgesi" doldurulmalı ve aşağıdakilerle birlikte verilmelidir: <ul style="list-style-type: none"> <input type="checkbox"/> tüzel kişiliğin kuruluşuna dair karar, kararname veya kanunun bir kopyası <input type="checkbox"/> eğer bu mümkün olmazsa, tüzel kişiliğin kuruluşunu belirten başka bir resmi doküman 		
TARİH	DAMGA	
YETKİLİ TEMSİLCİNİN ADI VE GÖREVİ		
İMZA		

TÜZEL KİMLİK FORMU															(Söz. EK: 5b)								
ÖZEL KURUM/KURULUŞLAR																							
TÜRÜ																							
STK (Sivil Toplum Kuruluşu)					EVET					HAYIR													
İSİM(LER)																							
KISALTMA																							
GENEL MERKEZ																							
RESMİ ADRESİ																							
POSTA KODU					POSTA KUTUSU																		
ŞEHİR																							
ULKE																							
VERGİ NUMARASI																							
KAYIT YERİ																							
KAYIT TARİHİ		G G		A Y		Y Y Y Y																	
KAYIT NUMARASI																							
TELEFON																							
FAKS																							
E-POSTA																							
<p>BU "TÜZEL KİŞİLİK BELGESİ" DOLDURULMALI VE AŞAĞIDAKİLERLE BİRLİKTE VERİLMELİDİR:</p> <p><input type="checkbox"/> SÖZLEŞME TARAFININ İSİM, ADRES VE ULUSAL OTORİTELER TARAFINDAN VERİLEN KAYIT NUMARASINI GÖSTEREN RESMİ DOKÜMANIN BİR KOPYASI (ÖRNEĞİN; RESMİ GAZETE, ŞİRKETLERİN KAYDI VB.)</p> <p><input type="checkbox"/> YUKARIDA DEĞİNİLEN RESMİ DOKÜMANDA BELİRTİLMEMİŞSE VE DE MÜMKÜNSE VERGİ KAYDININ BİR KOPYASI</p>																							

TARİH VE İMZA

ORTAK GİRİŞİMLER HAKKINDA BİLGİ**Söz. Ek-5e***(İhaleye ortak girişim ya da konsorsiyum olarak teklif sunulacaksa istekli bu formu dolduracaktır.)*

- 1 Adı
- 2 Yönetim kurulunun adresi.....
.....
Teleks
- 3 Sözleşme Makamının bulunduğu devletteki temsilcisi, eğer varsa (yabancı bir lider ortağı olan ortak girişim / konsorsiyumlar için)
Ofis adresi
- 4 Ortakların isimleri
i)
ii)
iii)
vb.
- 5 Lider ortağın adı
.....
.....
- 6 Ortak girişim/konsorsiyumun oluşumu ile ilgilanlaşma
i) İmzatarih:.....
ii) Yeri:
iii) Ek – ortak girişim / konsorsiyumsözleşmesi
- 7 Ortakların her biri tarafından yapılacak işlerin türü de belirtilerek ortaklar arasında önerilen iş bölümü (% olarak)
.....
.....
.....
.....
.....

İmza
(istekli adına imza atmaya yetkili kişi ya da kişiler)

Tarih

Bölüm C: Diğer Bilgiler

İdari Uygunluk Değerlendirme Tablosu

TR10/20/GDP-TAKP/0001

Türkiye Açık Kaynak Platformu Projesi

Teklif No. _____

Adı: _____

İdari Uygunluk Tablosu

Teklif zarfı No.	Teklif sahibinin adı	Teklif süresi içinde teslim edilmiş. (E/H)	Teklif Usulüne uygun, kapalı olarak teslim edilmiş. (E/H)	Teklif formu doldurulmuş. (E/H)	Teklif sahibinin beyanı imzalı	Teknik Teklif mevcut. (E/H)	Mali Teklif ayrı bir zarfta ve kapalı olarak sunulmuş. (E/H)	Karar (Kabul/Ret)	Teklif alındı belgesi verildi. (E/H)
1									
2									
3									
4									
5									

Başkanın adı soyadı	
Başkanın imzası	
Tarih	

(Not: Sözleşme Makamı şartnamesi kapsamında, tekliflerin idari uygunluğunu denetlemek için ilave soru sütunları ekleyebilir.)

Teknik Değerlendirme Tabloları

1. Hizmet Alımı İhaleleri İçin

	En çok	Teklif 1	Teklif 2	Teklif 3
Organizasyon ve metodoloji					
Temel/Gerekçeleştirme	15				
Çözüm Yaklaşımı	15				
Faaliyet Planı	10				
Organizasyon ve metodoloji için toplam puan	40				
Kilit uzman(lar)					
Bilgi ve beceri	15				
Genel profesyonel deneyim	15				
İhale konusuna özel profesyonel deneyim	30				
Kilit uzman(lar) toplam puanı	60				
Genel Toplam Puan	100				

Değerlendirici:

Ad-Soyad

İmza

(Değerlendirme Komitesinin başkan ve üyeleri yukarıdaki tabloyu ayrı ayrı dolduracaktır.)

1. Mal Alımı ve Yapım İşi İhaleleri İçin

TEKNİK DEĞERLENDİRME TABLOSU

İlgili projeye uygun hale getirilecektir. Değerlendirme Komitesi tarafından doldurulmalıdır, Sözleşme Makamı işin gereklerine uygun olarak farklı/ilave kriterler belirleyebilir.

Sözleşme başlığı : Mal Alımı

Yayın Referansı : İSTKA TR10/20/GDP-TAKP/0001

Teklif zarfı No	İsteklinin Adı	Teklif Teknik Şartnameye Uygun mu? (E/H)	İsteklinin ekonomik ve mali kapasitesi yeterli mi? (E/H)	İsteklinin İş Tecrübesi yeterli mi? (E/H)	Faaliyet Planı / Teslim Süresi Uygun mu? (E/H)	Tali hizmetler istenilen şekilde mi? (E/H/Geçerli)	Teklif dosyasındaki diğer teknik gereklilikler? (E/H/Geçerli)	Karar (Kabul /)	Açıklamalar (varsa)
1									
2									
3									

Başkan

İmza

Üye

İmza

Üye

İmza

Bölüm D: Teklif Sunum Formu

Bölüm D. Teklif Sunum Formu

Bu form, teklifi veren firma tarafından kendine ait bilgiler girilerek doldurulacaktır. Firmaya ve teklife özgü bilgiler dışındaki genel hükümler değiştirilemez. Bu form eki beyannamenin genel metni değiştirilemez.

< İsteklinin Anteti >

Referans: < her bir ihale davet mektubu için >

Sözleşme adı: < Sözleşme başlığı > **Lot başlığı:** < Lot başlığı, ihale lotlara bölünmüş ise >

Teklif teslim formunun **bir adet imzalanmış aslı** (mali kimlik formu, tüzel kişilik formu ve sunulması gereken diğer beyannameler de dahil) <rakam> kopyasıyla birlikte teslim edilmek üzere hazırlanmış olmalıdır.

1 İSTEKLİNİN KİMLİĞİ

Tüzel kişiliğin ad(lar)ı ve adres(ler)i

2 İLETİŞİM KURULACAK KİŞİ (bu teklifi için)

Adı Soyadı	
Firma Adı	
Adres	
Telefon	
Faks	
e-mail	

3 BEYANNAME(LER)

Teklifin tarafı olarak, bu formun 1. maddesinde tanımlanan tüzel kişilik, ekteki formatta kullanılan imzalı beyannameyi teslim etmelidir.

4 TAAHHÜTNAME

Ben, yukarıda adı geçen isteklinin imza atmaya yetkili kişisi olarak, yukarıda belirtilen ihale süreci için hazırlanan ihale dosyalarını okuyup kabul ettiğimizi, hiçbir koşul ve kısıtlama öne sürmeden beyan ederim. İhale dosyasında belirlenen <hizmetleri sağlamayı / malları tedarik etmeyi / yapım işini üstlenmeyi>, Teknik Teklifimizi oluşturan aşağıdaki belgeler ve mühürlenmiş ayrı bir zarfla teslim edilen Mali Teklifimize dayanarak teklif ediyoruz.

- Mali ve Ekonomik Durum Belgeleri
- Uzmanlık Alanı ve Deneyim Belgeleri
- Planlar – Çizimler (sadece yapım işleri için)
- Organizasyon ve Metodoloji (sadece hizmet alımları için)
- Kilit uzmanlar (Kilit uzmanların listesi ve özgeçmişlerden oluşur) (hizmet alımları ve istenmiş ise diğer alımlar için)
- İsteklinin beyannamesi (teklifi konsorsiyum veriyorsa, her konsorsiyum üyesinden bir adet olmak üzere)
- Her Kilit uzmanın imzaladığı münhasırlık ve müsaitlik bildirimini (sadece hizmet alımları için)

- İhalenin kazanılması halinde ödemelerin yatırılacağı banka hesabının ayrıntılarını içeren doldurulmuş mali kimlik formu
- Doldurulmuş Tüzel Kişilik Formu

Bu teklif, **İsteklilere Talimatların** 25 inci maddesinde belirtilmiş olan geçerlilik süresince geçerlidir.

İstekli adına.

Adı Soyadı	
İmza	
Tarih	

Beyanname Formatı

(Teklif teslim formunun 3. Maddesinde belirtilen beyanname formatı)

<Tüzel kişiliğin antetli kağıdına yazılarak sunulacaktır>

<Tarih>

<Sözleşme Makamı (Yararlanıcı)nın ismi ve adresi>

Referansınız: < Davet tarihi>

Sayın Yetkili,

TEKLİF SAHİBİNİN BEYANI

Yukarıda belirtilen ihale davet mektubunuza atfen, biz, <Tüzel kişiliğin ad(lar)> olarak,

- İşbu teklifi bu ihale için <liderliği tarafımızca üstlenilmiş olarak / bireysel olarak> sunduğumuzu ve aynı ihaleye verilen tekliflerde başka bir şekil ve formda katılımcı olmadığımızı;
 - İsteklilere Talimatlarda sayılan, ihalelere katılımcı olmamızı engelleyen durumlardan birine dahil olmadığımızı;
 - İsteklilere Talimatlarda açıklanan yasak fiil ve davranışlarda bulunmayacağımızı ve etik kurallara uyacağımızı ve özellikle teklif teslim dönemi içerisinde diğer adaylar ya da ihale kapsamındaki kişilerle mevcut ya da potansiyel hiçbir çıkar çatışması ya da bağlantı içinde olmadığımızı;
 - Başvuru formunda yalnızca kendi tüzel kişiliğimizin kaynak ve deneyimine dair bilgiyi sağladığımızı;
 - Teklif süreci ya da sözleşmenin uygulanmasının herhangi bir aşamasında, üstte belirtilen durumlarda herhangi bir değişiklik olması halinde, Sözleşme Makamını hemen bilgilendireceğimizi ve
 - Bu teklif sürecinde kasti olarak verilen herhangi bir yanlış ya da eksik bilginin, bu ihaleden ya da Kalkınma Ajansları tarafından finanse edilen diğer ihalelerden hariç tutulmamızla sonuçlanacağını kabul ettiğimizi,
- beyan ederiz.

Teklifimizin kabulü halinde, gerekirse, İsteklilere Talimatlarda açıklanan ihale dışı bırakılma durumlarından herhangi birine dahil olmadığımızı, yasal belgelerle ispatlamayı taahhüt ediyoruz. Formların ve delil niteliğindeki belgelerin üzerlerindeki tarih, son teklif teslim tarihinin 180 gün öncesinden daha eskiye ait olmayacaktır.

İstendiği takdirde, bu ihale dosyasında belirtilen teklif için gerekli seçim kriterleri ile ilgili, mali ve ekonomik durumumuzun sürekliliği ve teknik - mesleki kapasitemiz hakkında kanıt sağlamayı taahhüt ediyoruz.

İhale kararının bildirilmesinden sonra, 15 takvim günü içinde bu kanıtı sağlayamamamız ya da eksik / yanlış bilgi vermiş olmamız durumunda ihale kararının hükümsüz sayılacağından haberdar olduğumuzu bildiririz.

Saygılarımla

<Tüzel kişiliğin yetkili temsilcisinin imzası>

<Tüzel kişiliğin yetkili temsilcisinin adı ve unvanı >

Tarafsızlık ve Gizlilik Beyanı³

İhale referansı: _____

Aşağıda imzası bulunan ben, işbu belge ile yukarıda bahsi geçen ihale prosedürünün değerlendirmesine katılmayı kabul ettiğimi beyan ederim. Bu beyanda bulunarak, bu ihale prosedürü ile ilgili olarak bugüne kadar, değerlendirme süreci ile ilgili harici eylemler için ihale değerlendirme ve sözleşme prosedürlerine yönelik, Kalkınma Ajansları tarafından sağlanan mali destekler kapsamındaki satın almalarda uygulanacak ilgili rehberler ve mevzuat hükümleri de dahil olmak üzere mevcut bilgileri edinmiş olduğumu doğrularım.

Sorumluluklarımı tarafsız ve adil bir şekilde yerine getireceğimi beyan ederim.

Değerlendirme sürecinin sonucundan kazanç sağlaması olası tüm taraflardan bağımsızım^{4,5}. Bildiğim ve inandığım kadarıyla, herhangi bir tarafın gözünde bağımsızlığım konusunda soru işareti yaratabilecek olan ve geçmişte veya bugün var olan veya öngörülebilir gelecekte ortaya çıkması muhtemel olan hiçbir gerçek veya koşul mevcut değildir. Bu tür bir durumun değerlendirme süreci içerisinde ortaya çıkması, bu tür bir ilişkinin var olması veya kurulmuş olduğu yolunda ortaya çıkması halinde, bunu derhal beyan edeceğim ve değerlendirme sürecine katılımıma derhal son vereceğim.

Geçmiş 3 yıl içinde isteklinin, onların konsorsiyum üyeleri ya da alt yüklenicileri tarafından çalıştırılmadığımı beyan ederim. Ayrıca bildiğim kadarıyla, isteklileri değerlendirmedeki yeteneğim konusunda şüphe uyandıracak durumum olmadığımı beyan ederim.

Değerlendirmenin bir sonucu olarak veya değerlendirme sırasında bana ifşa edilen veya tarafımdan keşfedilen veya hazırlanan herhangi bir bilgi veya belgeyi (“gizli bilgiler”) güvende ve gizli tutmayı ve bu tür bilgileri herhangi bir üçüncü tarafa ifşa etmemeyi kabul ediyorum. Aynı zamanda, temin edilen herhangi bir yazılı bilgi veya standart formun kopyalarını tutmamayı da kabul ediyorum.

Gizli bilgiler, işbu Beyanı imzalamayı ve bu Beyanın şartları ile bağlı olmayı kabul etmedikleri sürece hiçbir çalışana veya uzmana ifşa edilmeyecektir.

İsim	
İmza	
Tarih	

³ Değerlendirme sürecine katılacak olan herkes tarafından doldurulacaktır (oy versin veya vermesin değerlendirme komitesinin üyeleri ve herhangi bir gözlemci dâhil olmak üzere)

⁴ Geçmişte veya halihazırda doğrudan veya dolaylı olarak, mali, mesleki veya diğer türde bir ilişkinin var olup olmadığının dikkate alınması

⁵ İhaleye / İhale davetine doğrudan veya dolaylı olarak katılan birey, bir konsorsiyumun üyesi, ortaklardan herhangi biri veya bunlar tarafından teklif edilen taşeronlar.

Teklif Alındı Belgesi Örneđi

<Sözleşme Makamı>

<İhale konusu> konulu hizmet alımı ihalesi kapsamında < teklif verenin unvanı > tarafından verilen teklif, <tarih> tarihinde ve saat <saat> ‘ de teslim alınmış ve < teklif numarası > no.lu teklif olarak teklif listesine kaydedilmiştir.

Sözleşme Makamı adına

Teslim alanın adı soyadı

İmzası

Not: Sözleşme Makamı ihalesi kapsamında istekliler tarafından teslim edilen teklifleri kayıt altına alacak ve teklif sahiplerine tekliflerini teslim ettiklerine dair bu belgeyi imzalayarak vereceklerdir.

Teklif Açılış Kontrol Listesi

Adımlar	√
1. Tüm teklif zarfları Başkana teslim edilmiştir.	...
2. Tüm teklif zarfları teslim alınma sırasına göre numaralandırılmıştır.	...
3. Başkan alınan tüm teklif zarflarının ihale açma oturumu sırasında mevcut bulunduğunu doğrulamıştır.	...
4. Başkan tüm teklif zarflarının kapalı ve iyi durumda olduğunu doğrulamıştır.	...
5. Başkan ve üyeler dış teklif zarflarını açarak aşağıda belirtilen işlemleri gerçekleştirmiştir: <ul style="list-style-type: none"> <input type="checkbox"/> Teklif zarfı numarasının, tüm teknik teklif nüshalarının ve mali teklif zarfının üzerine yazılması. <input type="checkbox"/> Tüm belge asıllarının ilk sayfalarının ve mali teklifi içeren zarfın parafe edilmesi 	...
6. Her teklif zarfı için, Değerlendirme Komitesi, alınan tekliflerin aşağıdaki hususları içerip içermediğini: <ul style="list-style-type: none"> <input type="checkbox"/> Zarf üzerindeki kayıt numarası <input type="checkbox"/> İsteklinin adı <input type="checkbox"/> Tarih (ve saat, teklifler için verilen son tarihte teslim alınan teklifler için) <input type="checkbox"/> Dış zarfın durumu <input type="checkbox"/> Teknik ve mali tekliflerin ayrı ayrı zarflarda teslim alınıp alınmadığı <input type="checkbox"/> İsteklinin, beyanını da içeren teklif başvuru formunu ekleyip eklemediği <input type="checkbox"/> Talep edilmiş ise, geçici teminatın sağlanıp sağlanmadığı <input type="checkbox"/> Teklifin açılış safhasına ilişkin idari kurallara uygun olup olmadığı <p>kontrol etmiştir.</p>	...
7. Tarafsızlık ve gizlilik beyanı değerlendirme komitesinin tüm üyeleri ve gözlemciler tarafından imzalanmıştır.	...
8. Başkan teslim alınan teklif sunuş mektuplarını imzalamıştır.	...
9. Başkan, mali tekliflerin güvenli bir yerde muhafazasını sağlamıştır (hizmet alımları için).	...
10. Teklif açılış tutanağı, değerlendirme komitesinin tüm üyeleri tarafından imzalanmıştır.	...

Değerlendirme Komitesi Başkanı / Üyesi	
İmza	
Tarih	

Mali Teklif Oturumu Teklif Açılış Tutanağı

1. Zaman çizelgesi

	TARİH	SAAT	YER
Teklif Davet mektubunun gönderilme tarihi			
Başvuru için son tarih			
Teklif açma oturumu			

2. Teklif veren istekliler ve maliteklifleri

Teklif zarfı numarası	İsteklinin adı	Mali teklif tutarları (KDV Hariç TL)	Mali teklif tutarları (KDV Dâhil TL)

3. Geri çekilen teklifler

Aşağıda belirtilen istekliler teklif tekliflerini geri çekmişlerdir(*herhangi bir teklifin geri çekilmiş olması halinde*):

Teklif zarfı numarası	İsteklinin adı	Nedeni (biliniyorsa)

4. Gözlemci(ler)

Adı	Temsil ettiği Kurum

5. İmzalar

Değerlendirme Komitesi	Adı Soyadı	İmzası
Başkan		
Üye		
Üye		

MUALLİMKÖY TEKNOLOJİ GELİŞTİRME BÖLGESİ YÖNETİCİ A.Ş.

ZEYİLNAME

07.01.2021

Muallimköy Teknoloji Geliştirme Bölgesi Yönetici A.Ş., İstanbul Kalkınma Ajansı GÜdümlü Mali Destek Programı kapsamında sağlanan mali destek ile, Türkiye Açık Kaynak Platformu projesi kapsamında İstanbul ve Kocaeli illerinde kurulacak olan 2 (iki) adet yazılım okulu için 2 lot halinde;

LOT 1: Mobilya Temini İhalesi

LOT 2: Elektronik Eşya Temini İhalesi yapılacaktır.

Söz konusu mal alımı ihale dokümanında aşağıda belirtilen maddelerde değişiklik yapılmıştır. 07.01.2021 tarihli bu zeyilname ile eklenen/düzeltilen bilgiler ile eklenen belgeler ihale dosyasının ayrılmaz bir parçası olup ihaleye katılacak olan isteklilerin hem ihale dosyası hem de bu zeyilnameyi dikkate almaları gerekmektedir.

Yeni İhale Tarihi:

ESKİ HALİ		
İhale dokümanı	Madde numarası	Madde metni
Söz. İsteklilere talimatlar	Madde 3	İhale tarihi: 12.01.2021 İhale Saati: 13:00
Söz. İsteklilere talimatlar	Madde 5	Teklif verme tarihi 12.01.2021 – saat 13:00
Söz. Ek-2: Teknik Şartname (İş Tanımı)	8. Diğer Husular	-
Söz. Ek-2: Teknik Şartname (İş Tanımı)	2. Tedarik Edilecek Mallar, Teknik Özellikleri ve Miktarı Sıra No : 1	<p>8 kişilik 720cm x 60cm x 75cm ölçülerinde coian kaplama çalışma masası</p> <ul style="list-style-type: none"> Masa tablaları 18mm ham MDF üzeri 12mm corian malzemeden olacaktır. Corian tablalar 45 derecelik açılar ile birleştirilecektir. Tabla kenarları 8-10cm kalınlığında olacaktır. Tablanın altında 60x30x2 mm profilden taşıyıcı traversler olacaktır. Traverslerin arasında kabloların geçebileceği 2 mm kalınlığında özel form verilmiş sac tavalalar olacaktır. Sac tavalaların eğilmiş kısımlarında kabloların çıkışı için cnc de delinmiş delikler olacaktır. Masa ayakları 60x30x2 mm Profilden imal edilecek ve 4 tarafı kapalı olacaktır. Ayakların alt kısmında ayarlı papuçlar olacaktır. Masaların tek tarafı yapılacak olan sahte kolonlara bağlanacaktır. Kullanılan Corian özellikleri aşağıdaki gibi olacaktır. Ürün sertifikaları ile sunulacaktır.
Söz. Ek-2: Teknik Şartname (İş Tanımı)	2. Tedarik Edilecek Mallar, Teknik Özellikleri ve Miktarı Sıra No : 8	<p>40cm x 40cm x 190cm ölçülerinde vestiyer dolabı</p> <ul style="list-style-type: none"> Üst taç minimum 25 mm orta yoğunlukta lif levha üzeri melamin (MDF LAM) kaplama olacaktır. Üst taç cumbaları ön taraflarında taç rengine uygun 2 mm şok darbe önleyici PVC bantlı olacaktır, diğer kenarlarda 0.45 mm PVC kullanılacaktır. Dolap rafları 18 mm orta yoğunlukta lif levha üzeri melamin (MDF LAM) kaplama olacaktır. Rafların bir yüzü 0.45 mm şok darbe önleyici pvc olacaktır. Dolap kapakları 12mm compact laminant olacaktır ve kenarları balıksırtı olacak

		<p>şekilde yapılacaktır.</p> <ul style="list-style-type: none"> Dolap gövdesi 18 mm yonga levha üzeri melamin kaplı olup, kenar cumbaları 0.45 mm PVC bantlı yapılacaktır. Arkalık 8 mm yonga levha üzeri melamin kaplı olup gövdeye kınışlı geçme olarak monte edilecektir. Kulplar alüminyum kulp olacaktır. Menteşelerde 1.kalite menteşe olup metal içten yaylı menteşe kullanılacaktır. <p>Dolap demonte olup çelik minifiks çektirmelerle monte edilecektir. Dolap 5 cm yüksekliğinde alüminyum ayaklarla yerden yükseltilip yükseklik ayarlı olacaktır.</p> <p>Dolap kapaklarında elektronik şifreli kilit kullanılacaktır.</p>
Söz. Ek-2: Teknik Şartname (İş Tanımı)	2. Tedarik Edilecek Mallar, Teknik Özellikleri ve Miktarı Sıra No : 15	<p>200cm x 80cm x 200cm ölçülerinde kapaklı dosya dolabı</p> <ul style="list-style-type: none"> Üst taç minimum 30 mm yonga levha üzeri melamin kaplama olacaktır. Üst taç cumbaları ön taraflarında taç rengine uygun 2 mm şok darbe önleyici PVC bantlı olacaktır, diğer kenarlarda 0.45 mm PVC kullanılacaktır. Dolap rafları 18 mm yonga levha üzeri melamin kaplama olacaktır. Rafların bir yüzü 0.45 mm şok darbe önleyici pvc olacaktır. Dolap kapakları 18 mm yonga levha üzeri melamin kaplı olup kapak rengine uygun 2 mm kalınlığında PVC bantlı olacaktır. Dolap gövdesi 18 mm yonga levha üzeri melamin kaplı olup, kenar cumbaları 0.45 mm PVC bantlı yapılacaktır. Arkalık 8 mm yonga levha üzeri melamin kaplı olup gövdeye kınışlı geçme olarak monte edilecektir. Dolap kapakları kilitli olup kilitlerin hiç biri birbirini açmayacaktır. Kulplar yuvarlak mat krom kulp olacaktır. Mentşelerde 1.kalite menteşe olup metal içten yaylı menteşe kullanılacaktır.
Söz. Ek-2: Teknik Şartname (İş Tanımı)	4. Garanti Koşulları	<p>Bütün ürünler TSE standartlarına uygun olacaktır.</p> <p>TSE belgesi zorunluluğu olan ürünler için TSE belgesi sunulması zorunludur. (menteşe, kapı kulpu, vb.)</p> <p>Garanti süresi içinde kullanım hatası dışında kalan, imalat hataları sonucunda ortaya çıkan (soyulma, renk atması, çatlama, kulp kırılması, vidaların atması, çekmece düşmesi, montaj hataları, ...vb) her türlü olumsuzluğun giderilmesi istekliye aittir</p> <p>Ürünlerin garanti süresi 3(üç) yıldır. Ürünlerin garanti süresi ürünleri satın alan sözleşme makamı ürünleri istekliden teslim aldıktan sonra başlayacaktır.</p> <p>Ürünün bütününi oluşturan tüm parçalar 3 (üç) yıl garanti kapsamı altındadır.</p> <p>Ürünlerde kullanılan hareketli mekanizmaların garanti süresi 3 (üç) yıldır.</p>

YENİ HALİ		
İhale dokümanı	Madde numarası	Madde metni
Söz. İsteklilere	Madde 3	Yeni İhale tarihi 19.01.2021

talimatlar		İhale Saati: 13:00
Söz. İsteklilere talimatlar	Madde 5	Yeni teklif verme tarihi 19:01.2021 İhale Saati: 13:00
Söz. Ek-2: Teknik Şartname (İş Tanımı)	8. Diğer Husular	Yukarıda sayılan tedarik edilecek mallara yönelik çizimler bu şartnamenin ekinde görülebilir (EK 1: Mobilya İhale Görselleri). Teklif verilecek ürünler bu çizimlere uygun olmalıdır.
Söz. Ek-2: Teknik Şartname (İş Tanımı)	2. Tedarik Edilecek Mallar, Teknik Özellikleri ve Miktarı	<p>9 kişilik 720cm x 60cm x 75cm ölçülerinde coian kaplama çalışma masası</p> <ul style="list-style-type: none"> Masa tablaları 18mm ham MDF üzeri 12mm corian malzemeden olacaktır. Corian tablalar 45 derecelik açılar ile birleştirilecektir. Tabla kenarları 8-10cm kalınlığında olacaktır. Tablann altında 60x30x2 mm profilden taşıyıcı traversler olacaktır. Traverslerin arasında kabloların geçebileceği 2 mm kalınlığında özel form verilmiş sac tavalar olacaktır. Sac tavalarn eğilmiş kısımlarında kabloların çıkışı için cnc de delinmiş delikler olacaktır. Masa ayakları 60x30x2 mm Profilden imal edilecek ve 4 tarafı kapalı olacaktır. Ayakların alt kısmında ayarlı papuçlar olacaktır. Masaların tek tarafı yapılacak olan sahte kolonlara bağlanacaktır. Kullanılan Corian özellikleri aşağıdaki gibi olacaktır. Ürün sertifikaları ile sunulacaktır.
Söz. Ek-2: Teknik Şartname (İş Tanımı)	2. Tedarik Edilecek Mallar, Teknik Özellikleri ve Miktarı Sıra No : 8	<p>40cm x 40cm x 190cm ölçülerinde vestiyer dolabı (3 kişilik Şifreli, Kilitli)</p> <ul style="list-style-type: none"> Üst taç minimum 25 mm orta yoğunlukta lif levha üzeri melamin (MDF LAM) kaplama olacaktır. Üst taç cumbaları ön taraflarında taç rengine uygun 2 mm şok darbe önleyici PVC bantlı olacaktır, diğer kenarlarda 0.45 mm PVC kullanılacaktır. Dolap rafları 18 mm orta yoğunlukta lif levha üzeri melamin (MDF LAM) kaplama olacaktır. Rafların bir yüzü 0.45 mm şok darbe önleyici pvc olacaktır. Dolap kapakları 12mm compact laminant olacaktır ve kenarları balıksırtı olacak şekilde yapılacaktır. Dolap gövdesi 18 mm yonga levha üzeri melamin kaplı olup, kenar cumbaları 0.45 mm PVC bantlı yapılacaktır. Arkalık 8 mm yonga levha üzeri melamin kaplı olup gövdeye kınışli geçme olarak monte edilecektir. Kulplar alüminyum kulp olacaktır. Menteşelerde 1.kalite menteşe olup metal içten yaylı menteşe kullanılacaktır. Dolap demonte olup çelik minifiks çektirmelerle monte edilecektir. Dolap 5 cm yüksekliğinde alüminyum ayaklarla yerden yükseltilip yükseklik ayarlı olacaktır. Dolap kapaklarında elektronik şifreli kilit kullanılacaktır.
Söz. Ek-2: Teknik Şartname (İş Tanımı)	2. Tedarik Edilecek Mallar, Teknik Özellikleri ve Miktarı Sıra No : 15	<p>200cm x 40cm x 200cm ölçülerinde kapaklı dosya dolabı</p> <ul style="list-style-type: none"> Üst taç minimum 30 mm yonga levha üzeri melamin kaplama olacaktır. Üst taç cumbaları ön taraflarında taç rengine uygun 2 mm şok darbe önleyici PVC bantlı

		<p>olacaktır, diğer kenarlarda 0.45 mm PVC kullanılacaktır.</p> <ul style="list-style-type: none">• Dolap rafları 18 mm yonga levha üzeri melamin kaplama olacaktır. Rafların bir yüzü 0.45 mm şok darbe önleyici pvc olacaktır.• Dolap kapakları 18 mm yonga levha üzeri melamin kaplı olup kapak rengine uygun 2 mm kalınlığında PVC bantlı olacaktır.• Dolap gövdesi 18 mm yonga levha üzeri melamin kaplı olup, kenar cumbaları 0.45 mm PVC bantlı yapılacaktır. Arkalık 8 mm yonga levha üzeri melamin kaplı olup gövdeye kınışlı geçme olarak monte edilecektir.• Dolap kapakları kilitli olup kilitlerin hiç biri birbirini açmayacaktır. Kulplar yuvarlak mat krom kulp olacaktır. Menteşelerde 1.kalite menteşe olup metal içten yaylı menteşe kullanılacaktır.
Söz. Ek-2: Teknik Şartname (İş Tanımı)	4. Garanti Koşulları	<p>Bütün ürünler TSE standartlarına uygun olacaktır.</p> <p>Masalar TSE En 527-1, dolaplar; TSE en 14073-2, koltuklar TSE 5337 En 1335-1 belgelerine sahip olacaktır.</p> <p>Garanti süresi içinde kullanım hatası dışında kalan, imalat hataları sonucunda ortaya çıkan (soyulma, renk atması, çatlama, kulp kırılması, vidaların atması, çekmece düşmesi, montaj hataları, ...vb) her türlü olumsuzluğun giderilmesi istekliye aittir</p> <p>Ürünlerin garanti süresi 2 (iki) yıldır. Ürünlerin garanti süresi ürünleri satın alan sözleşme makamı ürünleri istekliden teslim aldıktan sonra başlayacaktır.</p> <p>Ürünün bütününi oluşturan tüm parçalar 2 (iki) yıl garanti kapsamı altındadır.</p> <p>Ürünlerde kullanılan hareketli mekanizmaların garanti süresi 2 (iki) yıldır.</p>

EK -1 MOBİLYA İHALE GÖRSELLERİ

9'kişilik Çalışma Masaları 720cmx60cmx75cm (13 Adet)



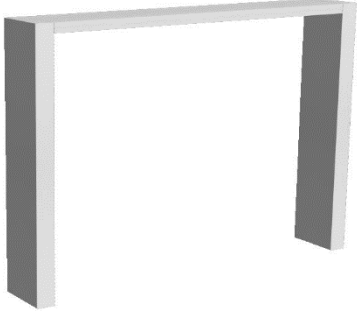
8'kişilik Çalışma Masaları 640cmx60cmx75cm (26 Adet)



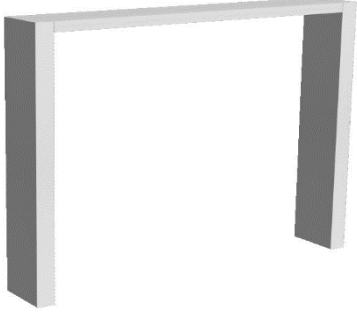
7'kişilik Çalışma Masaları 560cmx60cmx75cm (2 Adet)



Sahte Kolon yapımı ve Kolon Kaplama 600mmx200mmx2500mm (23Adet)



Sahte Kolon yapımı ve Kolon Kaplama 600mmx200mmx3050mm (18Adet)



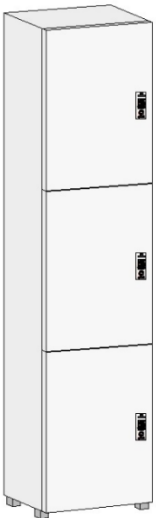
Sahte Kiriş yapımı ve Kiriş Kaplama 600mmx3880mmx100mm (10 Adet)



Sahte Kiriş yapımı ve Kiriş Kaplama 600mmx2310mmx100mm (3 Adet)



Vestiyer Dolabı 40cmx40cmx190cm (94 Adet)



Çalışma Masası (160cmx80cmx75cm) (8 Adet)



Seperatör (160cmx32cm) (6 Adet)



3 Çekmeceli Keson 40cmx45cmx57cm (8 Adet)



Toplantı Masası 430cmx160cmx75cm (1 Adet)



Çalışma Koltuğu (366 Adet)



Banko 300cmx80cmx110cm (1 Adet)

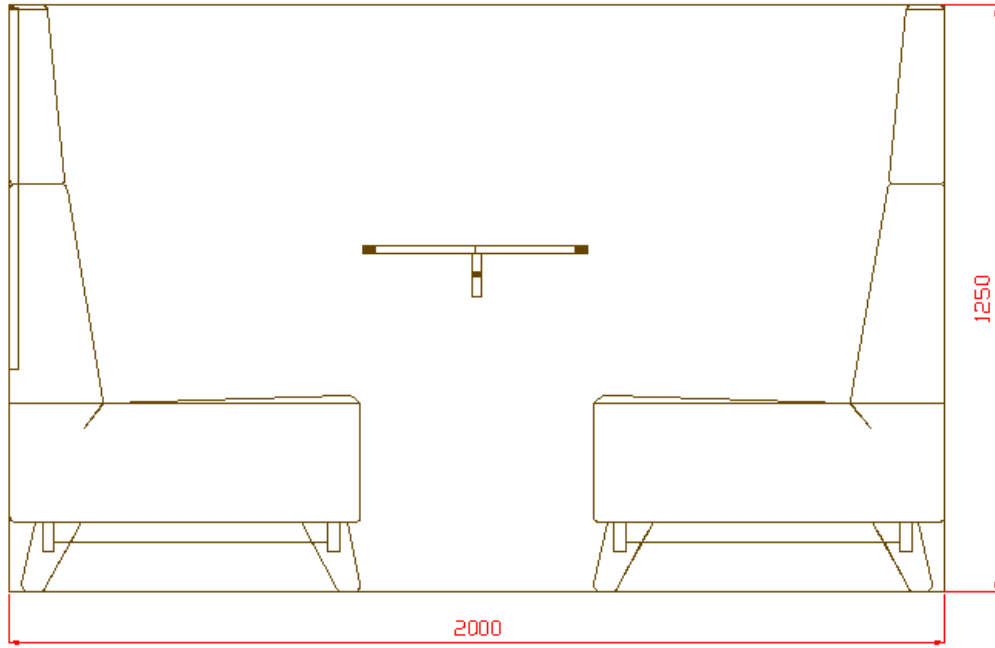


Dosya Dolabı (200cmx40cmx200cm) (4 adet)



Dinlenme alanı bekleme koltukları 100cmx200cmx160cm (7 Adet)

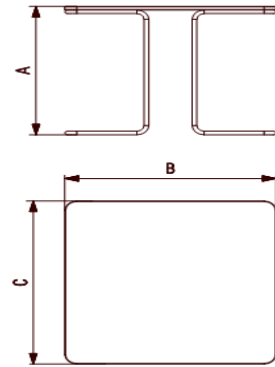
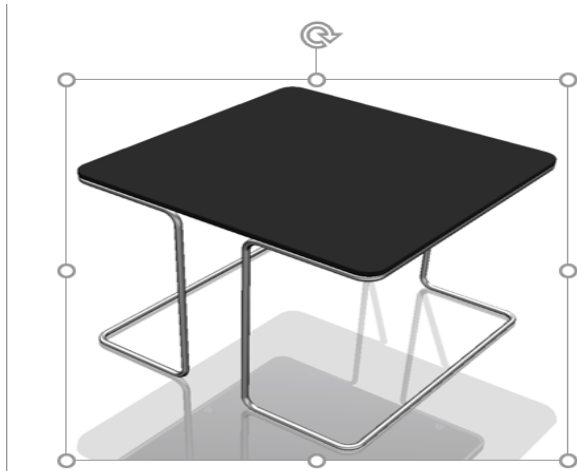




Tekli Kanepede (2 Adet)



Sehpa 55cmx55cmx42cm (1 Adet)



Ölçüler *cm* cinsindedir.		BKMS620	BKMS621
Ağırlık (Ambalajsız)			8,8 kg
Kutu Ölçüleri			57 x 57 x 45
Yükseklik	A		43 ±2
Genişlik	B		54 ±2
Derinlik	C		54 ±2